



ERGONOMIE ET POSTES DE TRAVAIL



Systemes de réaction au couple et contrôle de position

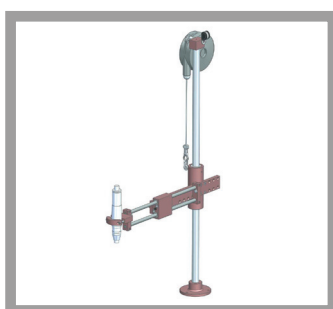


Fabriqué en France



1^{ER} COMMERCIALISEUR FRANÇAIS
DE MATÉRIELS ET PRODUITS INDUSTRIELS

La gamme



BRAS DE RÉACTION AU COUPLE (p.4 à 33)

Une gamme très complète de bras de réaction au couple permettant de résoudre la plupart des problématiques d'ergonomie de vos postes de travail.



BRAS DE POSITIONNEMENT (p.34 à 47)

En plus de la fonction de reprise de couple, la gamme des bras de positionnement permet de sécuriser la qualité de vos assemblages.

Pictogrammes



Santé préservée

Système anti-erreurs

Qualité de fabrication accrue

Confort amélioré

Productivité maximale

Qualité optimale

Poste de travail dégagé

Systemes de réaction au couple

La gamme la plus large et la plus complète du marché répond à vos demandes les plus variées et complexes.

- Page 4 à 9 • Bras linéaires séries BA
- Page 10 à 11 • Bras cartésiens séries BA...C
- Page 12 à 19 • Bras articulés séries BA...R
- Page 20 à 26 • Bras télescopiques carbone séries DMF/DMFI
- Page 27 • Applications spéciales
- Page 28 à 33 • Bras suspendus séries SLIDER/SLIDER BA/SLIDER BA...R

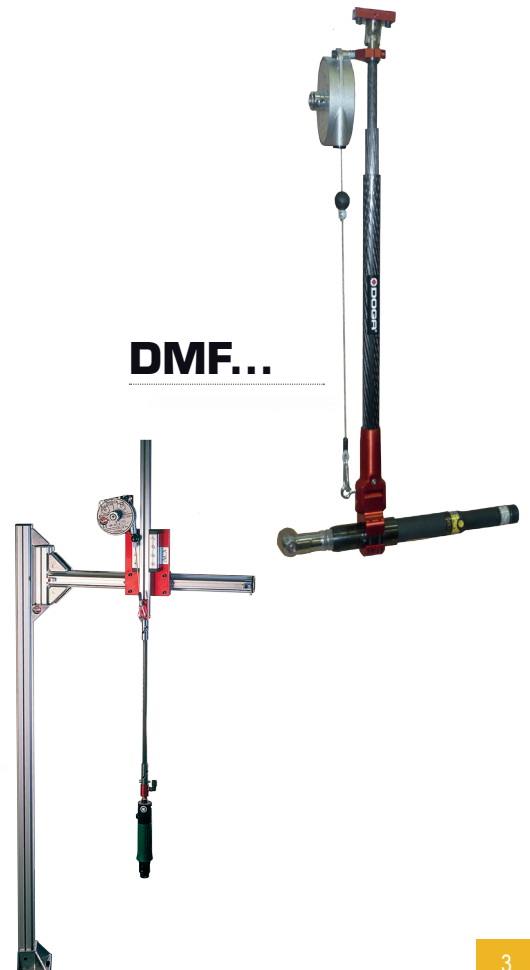
BA...



BA...R



DMF...



BA...C

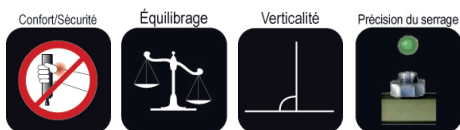


SLIDER...



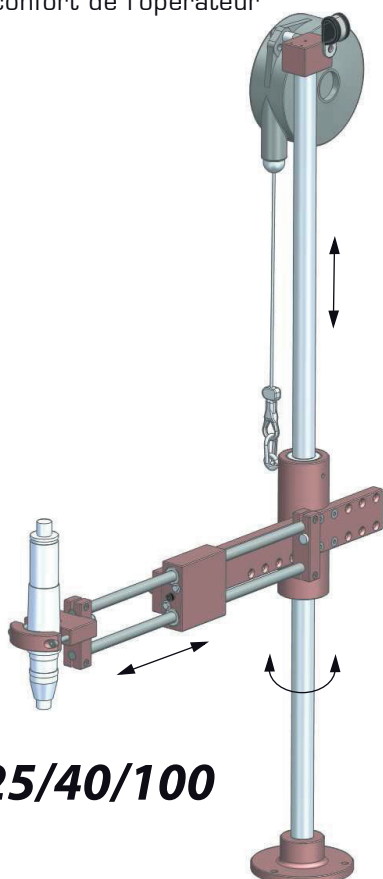
Bras linéaires

Série BA

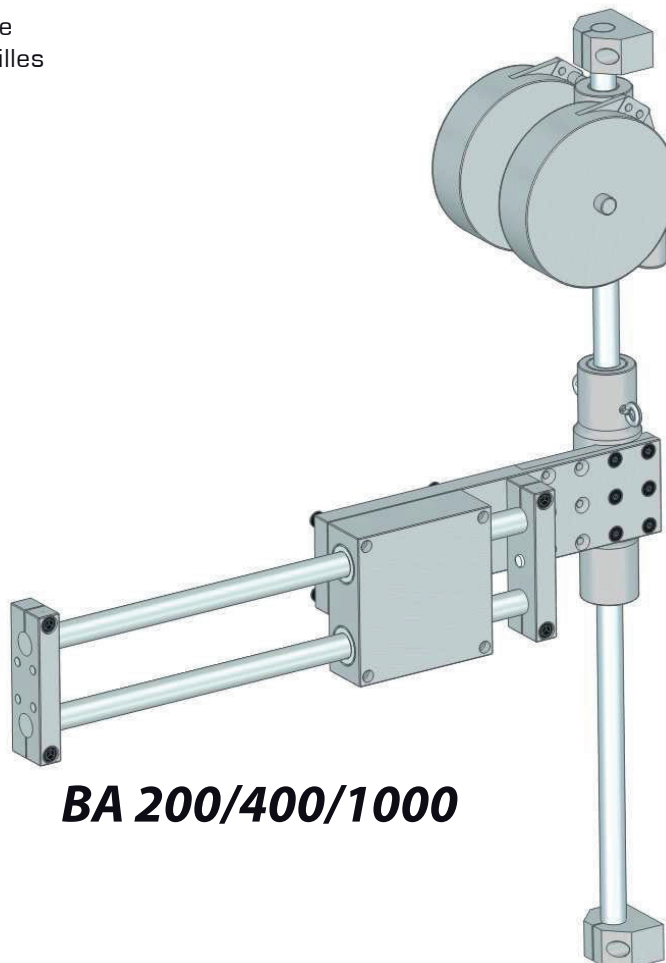


Les bras BA disposent d'une grande flexibilité pour la maîtrise des déplacements dans l'espace du poste de travail.

- Suppression des Troubles Musculo Squelettiques
- Perpendicularité de l'outil par rapport à l'assemblage
- Souplesse de fonctionnement grâce aux douilles à billes
- Amélioration du confort de l'opérateur



BA 5/12/25/40/100



BA 200/400/1000

Désignation	Couple maxi (Nm)	Ø Outil (mm)	Course	Charge maxi (kg)	Code article
BA 5	5	20 - 35	200	0,9	4-1200085
BA 12	12	25 - 40	225	1,2	4-1200065
BA 25	25	28 - 52	206	2,2	4-1200066
BA 40	40	28 - 52	295	2,2/4*	4-1200067
BA 100	100	28 - 52	330	3,5/6*	4-1200068

* Avec équilibreur additionnel - **Code article : 4-1200143** (voir p.6)

Désignation	Couple maxi (Nm)	Course	Charge maxi (kg)	Code article
BA 200	200	350	8	4-1201092
BA 400	400	400	12	4-1201093
BA 1000	1000	-	16	4-1201094

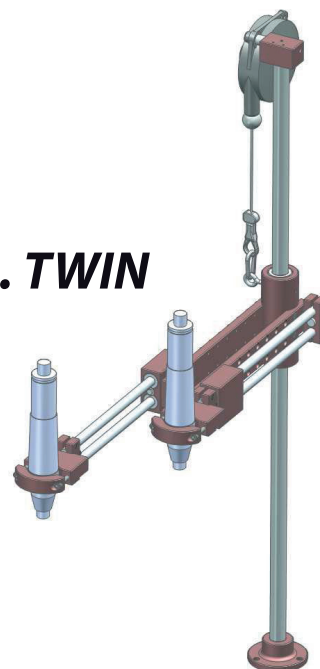
Les BA 200/400/1000 sont livrés en standard sans pince, sans poteau et non anodisé.

Bras linéaires

Série BA...TWIN

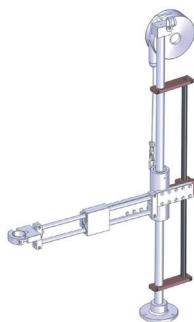
Les bras BA...TWIN permettent d'optimiser l'encombrement en montant 2 visseuses indépendamment sur un seul bras.

BA... TWIN



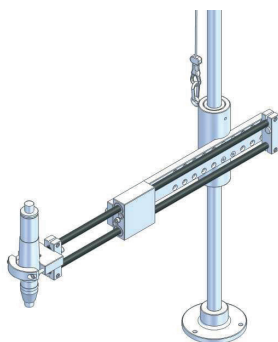
Désignation	Couple maxi (Nm)	Ø Outil (mm)	Course	Charge maxi (kg)	Code article
BA 12 T	12	25 - 42	225	2	4-1200823
BA 25 T	25	28 - 52	206	3	4-1200824
BA 40 T	40	28 - 52	295	4	4-1200825

Options BA



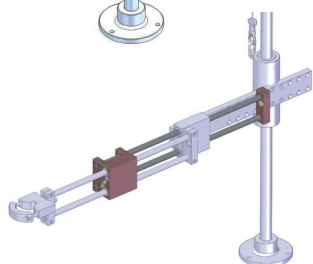
Blocage en rotation

Pour	Code article
BA 5	4-1200348
BA 12 & 25	4-1200116
BA 40 & 100	4-1200117



Coulisses rallongées

Pour	Course (mm)	Code article
BA 12	+ 130	4-1200120
BA 25	+ 130	4-1200121
BA 40	+ 170	4-1200122
BA 100	+ 200	4-1200123



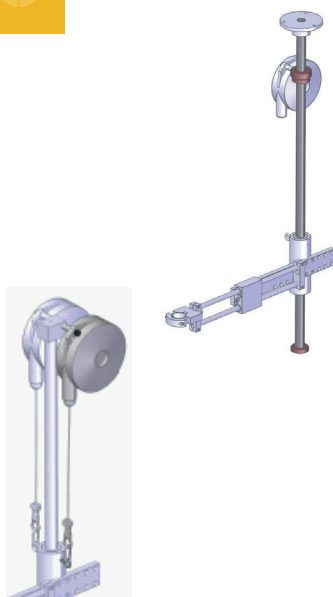
Double coulisses

Pour	Course (mm)	Code article
BA 12	+ 230	4-1200124
BA 25	+ 210	4-1200125
BA 40	+ 295	4-1200126
BA 100	+ 330	4-1200127



Bras linéaires

Options BA



Montage inversé

Pour	Code article
BA 5	4-1200385
BA 12 & 25	4-1200128
BA 40 & 100	4-1200129

Kit équilibreur supplémentaire

Pour	Capacité (Kg)	Code article
BA 40	4	4-1200143
BA 100	6	4-1200143

Rappel ressort + butée

Pour	Code article
BA 5 & 12	4-1200118
BA 25 & 40	4-1200119

Changement rapide de pince

Pour	Code adaptateur	Code pince
BA 12	4-1201109	4-1200016
BA 25	4-1201110	4-1200017
BA 40	4-1201111	4-1200017

Kit capteur hauteur

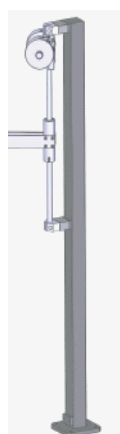
Pour	Code article
BA 5	4-1200421
BA 12 & 25	4-1200422
BA 40 & 100	4-1200423

Bride de fixation

Pour	Code article
BA 12 & 25	4-1200130
BA 40 & 100	4-1200131

Poteau à spitter

Pour	Code article
BA 100/200/400	4-1201096
BA 1000	4-1201097



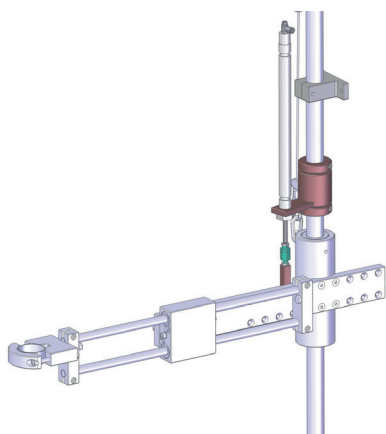
Bras linéaires

Options BA

Kits d'assistance à la descente

Les kits EASY PUSH et BAPER permettent d'assister l'opérateur pour des vissages où l'effort vertical est important (autotaraudage, etc...).

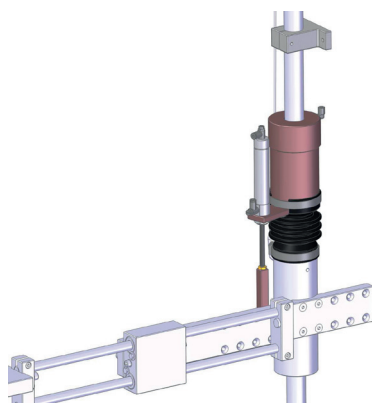
EASY PUSH



Désignation	Pour	Poussée (Kg)	Course (mm)	Visseuse	Code article
EASY PUSH	BA 12	5	125	Pneumatique	4-1200099
EASY PUSH	BA 25	9	160	-	4-1200102
EASY PUSH	BA 40 & 100	9	200	-	4-1200103
EASY PUSH	BA 40 & 100	15	200	-	4-1200144
EASY PUSH	BA 100	25	200	-	4-1200145
EASY PUSH	BA 12	5	125	Électrique	4-1200838
EASY PUSH	BA 25	9	160	-	4-1200839
EASY PUSH	BA 40 & 100	9	200	-	4-1200840
EASY PUSH	BA 40 & 100	15	200	-	4-1200841
EASY PUSH	BA 100	25	200	-	4-1200842
Câble/GX					4-1200843
Câble/DELVO					4-1200844
Câble poussée 5/9 Kg sans connecteur					4-1200845
Câble poussée 15/25 kg sans connecteur					4-1200846
Interface électrique U3D/GX					4-1041888

Les kits EASY PUSH électriques sont livrés sans câble.

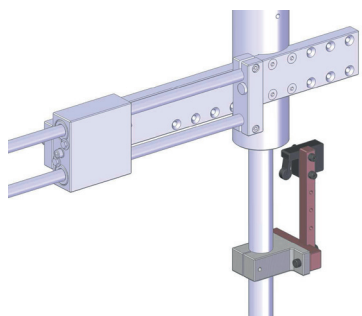
BAPER



Désignation	Pour	Poussée (Kg)	Visseuse	Code article
BAPER	BA 12	5	Pneumatique	4-1200095
BAPER	BA 25	9	-	4-1200096
BAPER	BA 40 & 100	9	-	4-1200097
BAPER	BA 12	5	Électrique	4-1200830
BAPER	BA 25	9	-	4-1200831
BAPER	BA 40 & 100	9	-	4-1200832
Câble/GX				4-1200833
Câble/DELVO				4-1200834
Câble sans connecteur				4-1200835
Interface électrique U3D/GX				4-1041888

Les kits BAPER électriques sont livrés sans câble.

Kit sécurité



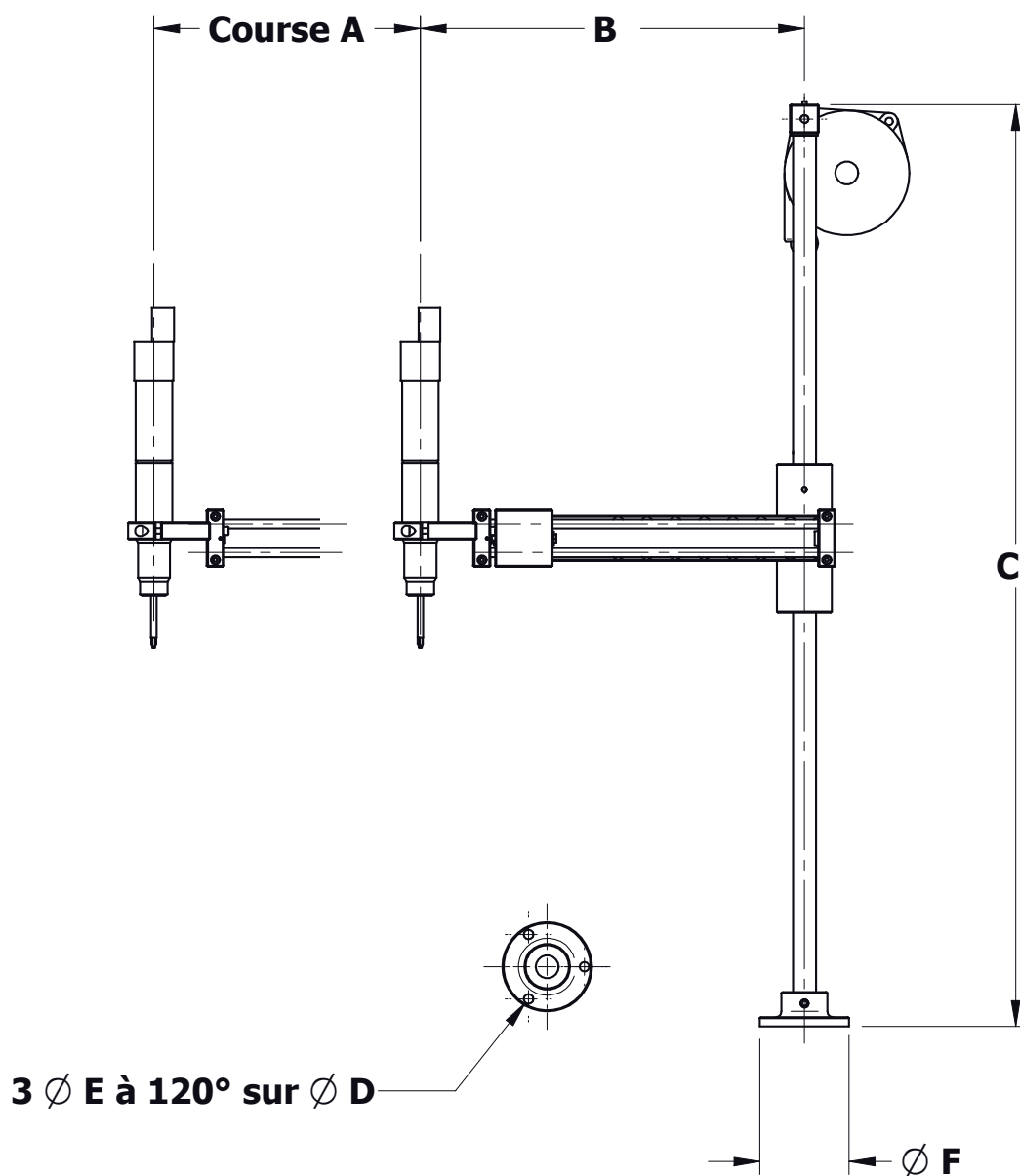
Pour	Code article
BA 12 & 25	4-1200134
BA 40 & 100	4-1200135

Le kit sécurité permet d'éviter que l'assistance soit effective tant que l'on n'est pas en contact avec la vis.



Bras linéaires

Dimensions BA 5 à 100

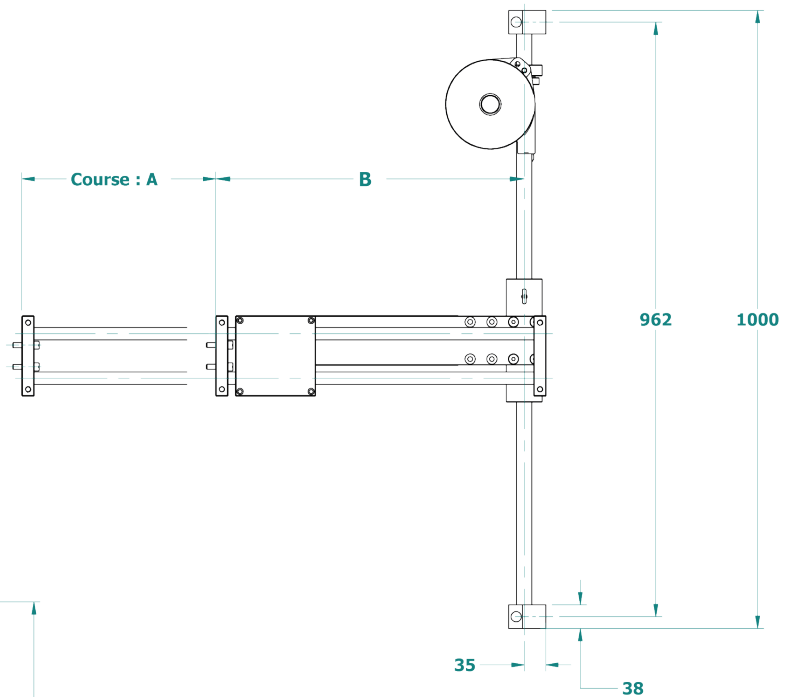


Cotes d'encombrement BA

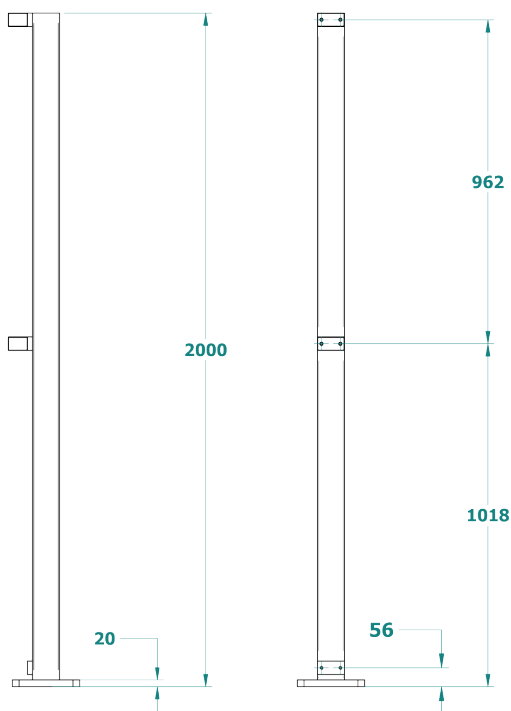
	Course A	B Mini-Maxi	C	D	E	F
BA 5	200	222 302	705	65	8,5	78
BA 12	225	186 336	805	65	8,5	78
BA 25	206	201 351	908	65	8,5	78
BA 40	295	260 460	1008	100	8,5	118
BA 100	330	315 515	1008	126	10,5	148

Bras linéaires

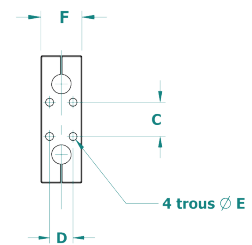
Dimensions BA 200 / 400



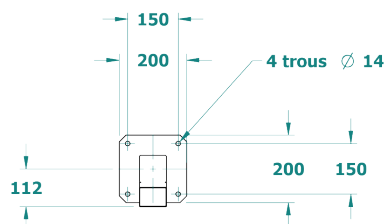
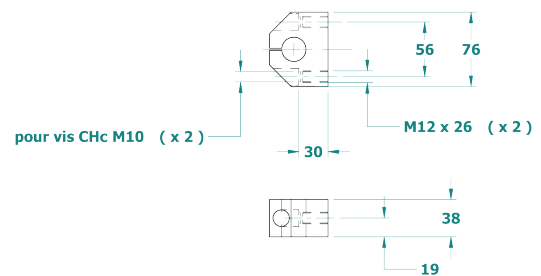
Détails : poteau



Détails : bride de fixation "pince"



Détails : palier de fixation



	Course A	B Mini-Maxi		C	D	E	F
BA 200	349	430	500	35	24	8,2	42
BA 400	390	326	406	40	28	12,2	52



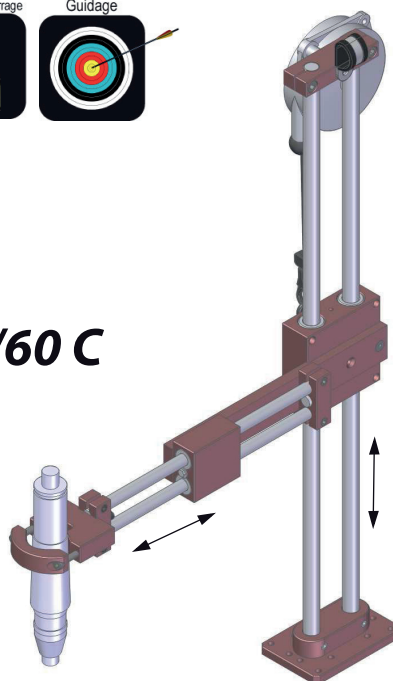
Bras cartésiens

Série BA...C



- Optimiser vos postes de travail
- Améliorer la précision de votre vissage
- Encombrement sur poste de travail réduit

BA 25/60 C

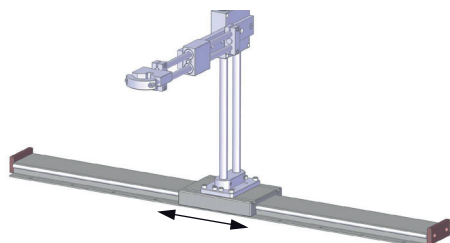


Désignation	Couple maxi (Nm)	Ø Outil (mm)	Charge maxi (kg)	Code article
BA 25 C	25	28-52	2,2	4-1200450
BA 60 C	60	28-52	3/5**	4-1200451

Livré sans guidage linéaire transversal

** Options adaptables : coulisse rallongée, double coulisse, rappel ressort, changement rapide de pince (p.6 et 7)

Avec équilibreur additionnel - **Code article : 4-1200143** BA 40/100



Courses transversales

Désignation	Longueur (mm)	Course (mm)	Code article
Guidage linéaire latéral	600	420	4-1200294
Guidage linéaire latéral	1000	820	4-1200295
Guidage linéaire latéral	1500	1320	4-1200296
Guidage linéaire latéral	2000	1820	4-1200297

Kit montage inversé

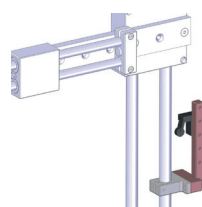
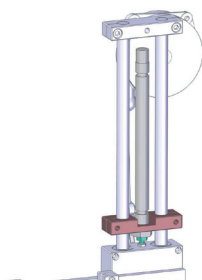
Pour	Code article
BA 25 C	4-1200811
BA 60 C	4-1200812

Kit d'assistance Easy Push

Pour	Poussée (kg)	Course (mm)	Pilotage	Code article
EP 25 P	9	160	Pneu.	4-1200452
EP 25 E	9	160	Elect.	4-1200454
EP 60 P	9	200	Pneu.	4-1200453
EP 60 E	9	200	Elect.	4-1200455

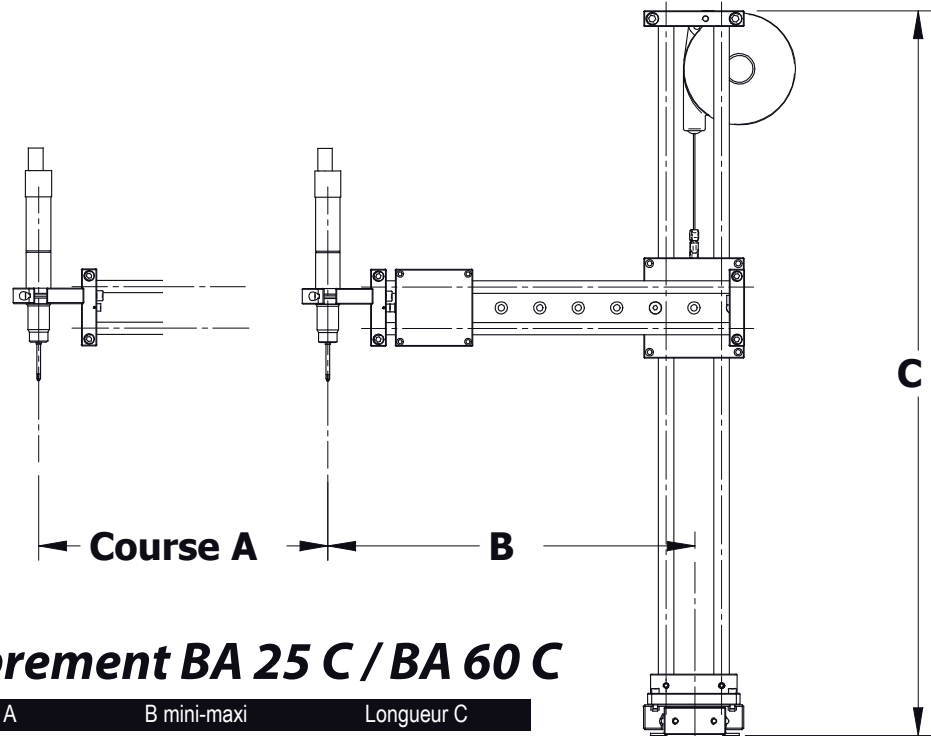
Kit sécurité

Pour	Code article
BA 25 C	4-1200390
BA 60 C	4-1200391



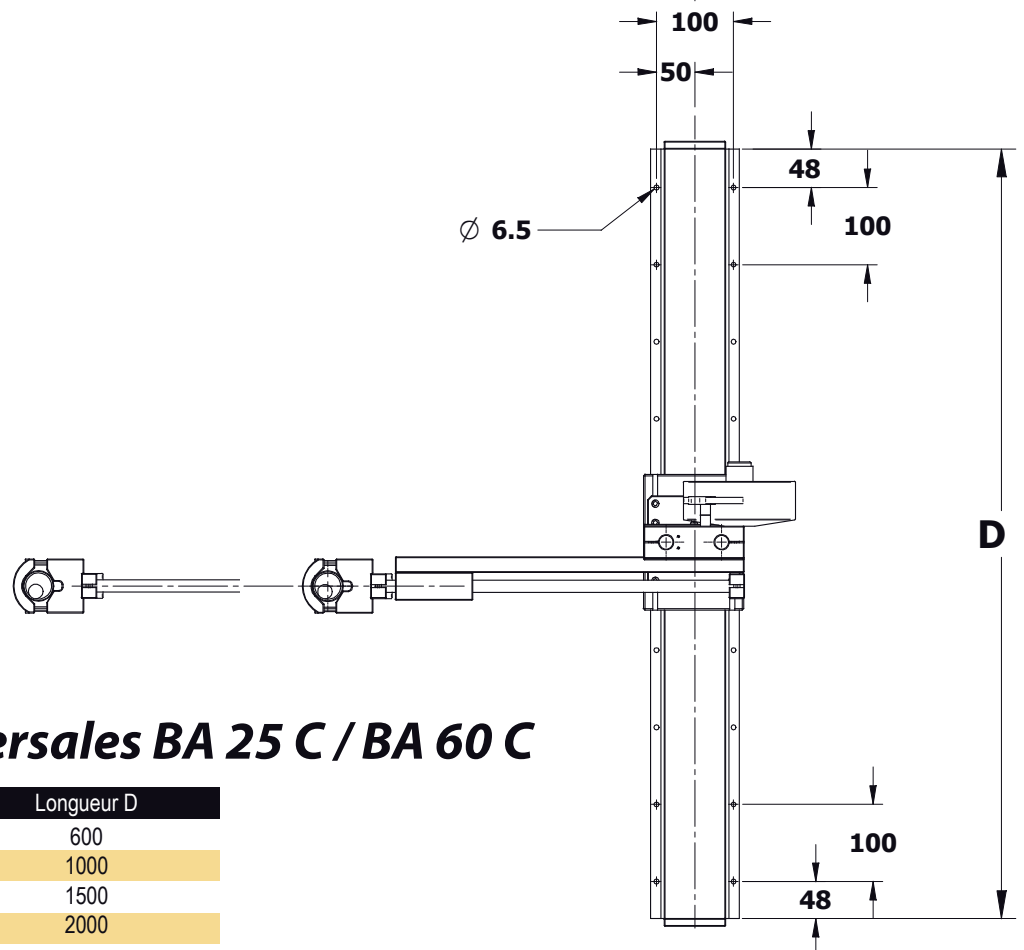
Bras cartésiens

Dimensions BA...C



Cotes d'encombrement BA 25 C / BA 60 C

	Course A	B mini-maxi	Longueur C
BA 25 C	205	207 - 327	737
BA 60 C	330	276 - 476	940



Courses transversales BA 25 C / BA 60 C

Course	Longueur D
420	600
820	1000
1320	1500
1500	2000



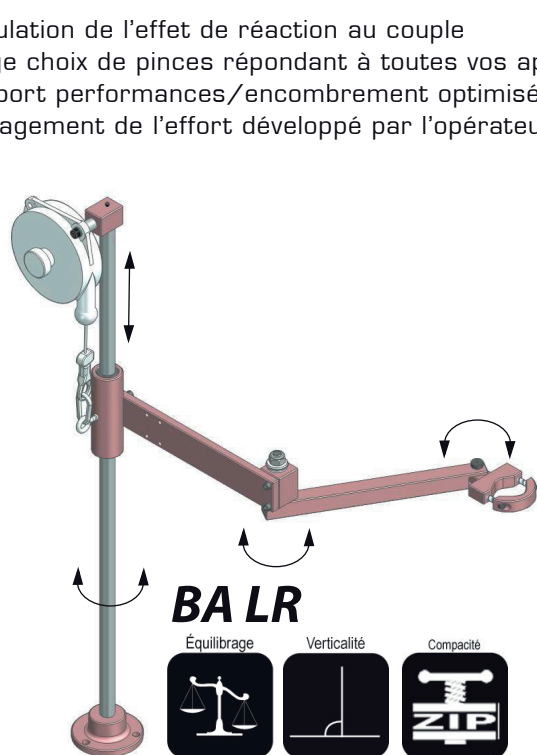
Bras articulés

Série BA...R

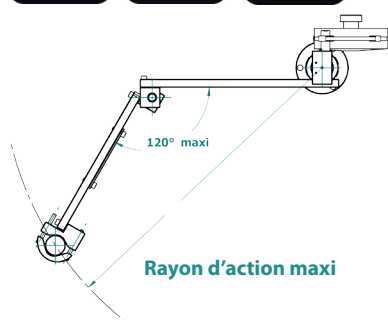


Les bras BA...R disposent d'une articulation rotative permettant une très grande souplesse de fonctionnement. Mobiles et repliables comme un bras humain, ils sont particulièrement adaptés lorsque l'espace de travail est réduit.

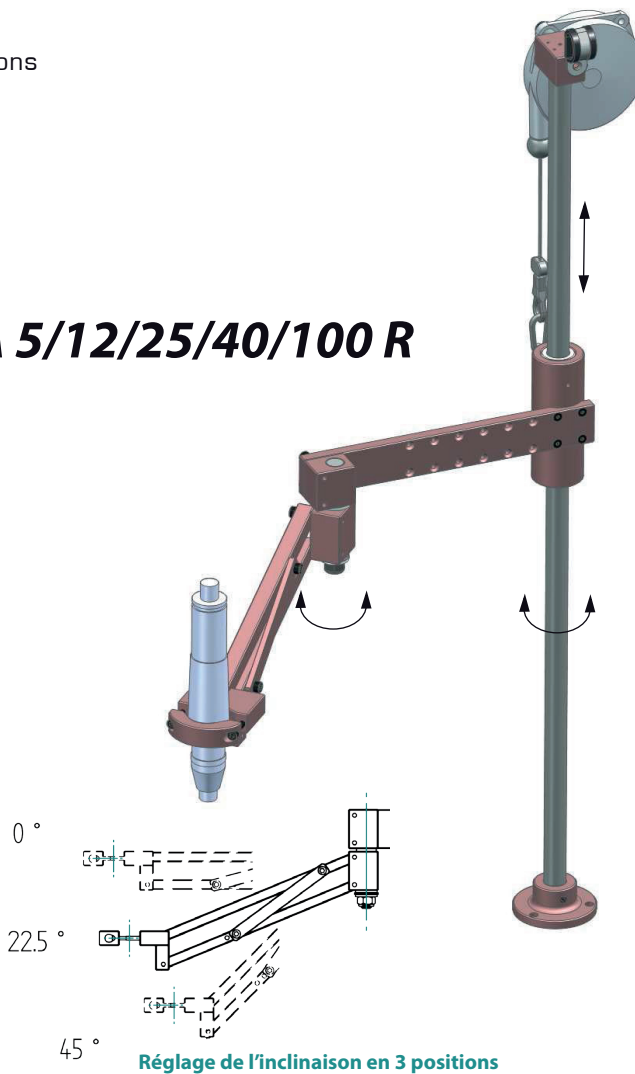
- Annulation de l'effet de réaction au couple
- Large choix de pinces répondant à toutes vos applications
- Rapport performances/encombrement optimisé
- Soulagement de l'effort développé par l'opérateur



BA LR



BA 5/12/25/40/100 R

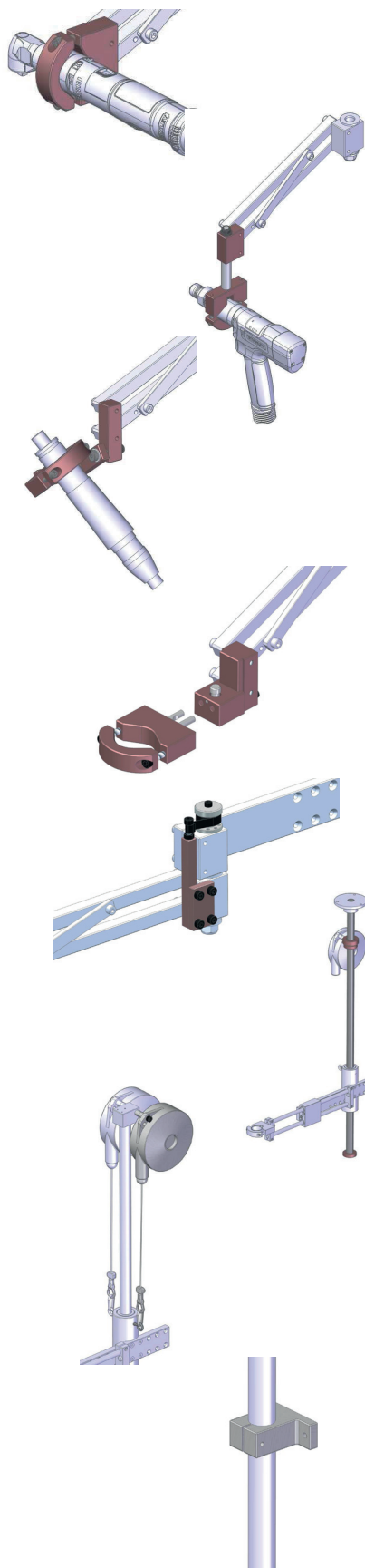


Désignation	Couple maxi (Nm)	Ø Outil (mm)	Charge maxi (kg)	Rayon max. (mm)	Code article
BA LR	-	20 - 35	0,9	435	4-1200826
BA 5 R	5	20 - 35	0,9	435	4-1200098
BA 12 R	12	25 - 40	1,2	445	4-1200069
BA 12 R	-	-	-	600	4-1200273
BA 25 R	25	28 - 52	2,2	445	4-1200070
BA 25 R	-	-	-	600	4-1200274
BA 25 R	-	-	-	800	4-1200275
BA 40 R	40	-	2,2 - 4*	630	4-1200071
BA 40 R	-	-	-	800	4-1200276
BA 40 R	-	-	2,2	1000	4-1200277
BA 100 R	100	-	3,5 - 6*	715	4-1200072
BA 100 R	-	-	-	900	4-1200278
BA 100 R	-	-	3,5	1100	4-1200279

* Avec équilibreur additionnel - Code article : 4-1200143. Livré avec une pince axiale.

Bras articulés

Options BA...R



Pince clé d'angle

Pour	Ø Outil (mm)	Code article
BA 12 R	25 - 35	4-1200089
BA 25 & 40 R	28 - 52	4-1200090
BA 100 R	28 - 52	4-1200091

Pince pistolet

Pour	Ø Outil (mm)	Code article
BA 12 R	25 - 40	4-1200087
BA 25 & 40 R	28 - 52	4-1200088

Pince 2 axes

Pour	Ø Outil (mm)	Code article
BA 12 R	25 - 40	4-1200093
BA 25 & 40 R	28 - 52	4-1200094

Pince à changement rapide

Pour	Code adaptateur	Code article
BA 12 R	4-1200847	4-1200016
BA 25 R	4-1200848	4-1200017
BA 40 R	4-1200848	4-1200017

Rappel ressort

Pour	Code article
BA 5/12 R	4-1200849
BA 25 R	4-1200850
BA 40 R	4-1200851

Montage inversé

Pour	Code article
BA 5 R	4-1200385
BA 12 & 25 R	4-1200128
BA 40 & 100 R	4-1200129

Équilibreur supplémentaire

Pour	Charge maxi (kg)	Code article
BA 40 R	4	4-1200143
BA 100 R	6	4-1200143

Bride de fixation

Pour	Ø Entraxe (mm)	Code article
BA 12 & 25 R	2 Ø 4,3 entraxe 45	4-1200130
BA 40 & 100 R	2 Ø 5,3 entraxe 60	4-1200131

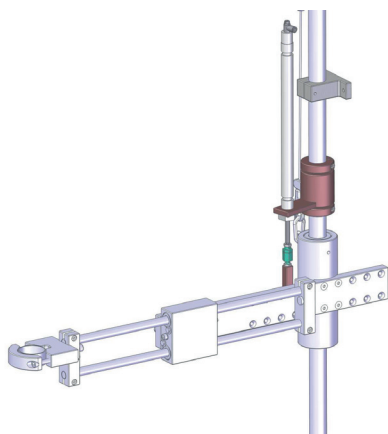


Bras articulés

Options BA...R

Kits d'assistance à la descente

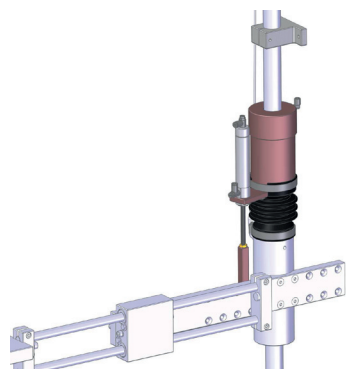
Les kits EASY PUSH et BAPER permettent d'assister l'opérateur pour des vissages où l'effort vertical est important (autotaroudage, etc...).



EASY PUSH

Désignation	Pour	Poussée (kg)	Course (mm)	Type	Code article
EASY PUSH	BA 12 R	5	125	Pneumatique	4-1200099
EASY PUSH	BA 25 R	9	160	-	4-1200102
EASY PUSH	BA 40 & 100 R	9	200	-	4-1200103
EASY PUSH	BA 12 R	5	125	Électrique	4-1200838
EASY PUSH	BA 25 R	9	160	-	4-1200839
EASY PUSH	BA 40 & 100 R	9	200	-	4-1200840
Câble/GX					4-1200843
Câble/DELVO					4-1200844
Câble sans connection					4-1200845
Interface électrique U3D/GX					4-1041888

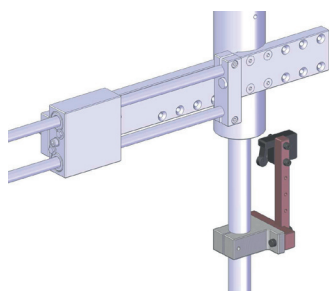
Les kits EASY PUSH électriques sont livrés sans câble.



BAPER

Désignation	Pour	Poussée (kg)	Type	Code article
BAPER	BA 12 R	5	Pneumatique	4-1200095
BAPER	BA 25 R	8	-	4-1200096
BAPER	BA 40 & 100 R	8	-	4-1200097
BAPER	BA 12 R	5	Électrique	4-1200830
BAPER	BA 25 R	8	-	4-1200831
BAPER	BA 40 & 100 R	8	-	4-1200832
Câble/GX				4-1200833
Câble/DELVO				4-1200834
Câble sans connection				4-1200835
Interface électrique U3D/GX				4-1041888

Les kits BAPER électriques sont livrés sans câble.



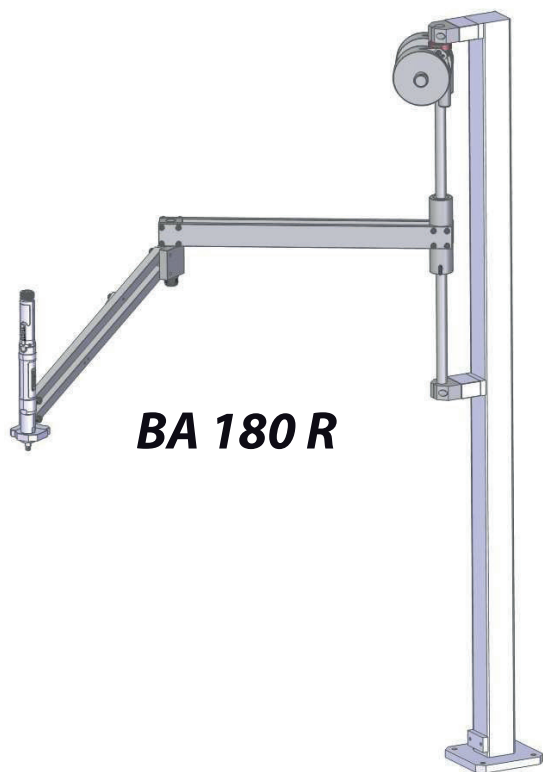
Kit sécurité

Désignation	Pour	Code article
Kit sécurité démarrage	BA 12 & 25 R	4-1200134
Kit sécurité démarrage	BA 40 & 100 R	4-1200135

Le kit sécurité permet d'éviter que l'assistance soit effective tant que l'on n'est pas en contact avec la vis.

Bras articulés

Série BA...R fort couple



BA 180 R



BA 200/500 R



BA 180 R

Type	Couple max (Nm)	Charge max (kg)	Rayon max (mm)	Code article
BA 180 R / 1200	180	6	1200	4-1201095
BA 180 R / 1500	180	6	1500	4-1200827

Livré sans interface bras/visseuse, sans poteau et non anodisé.



BA 200 R / 500 R

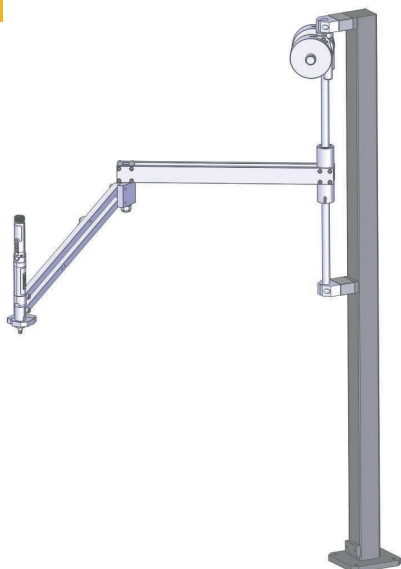
Type	Couple max (Nm)	Charge max (kg)	Rayon max (mm)	Code article
BA 200 R	200	20	2000	4-1200828
BA 500 R	500	40	2000	4-1200829

Livré sans interface bras/visseuse.
Modèle de capacité supérieure sur demande.



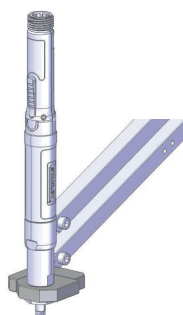
Bras articulés

Options BA...R fort couple



BA 180 R monté sur Poteau optionnel

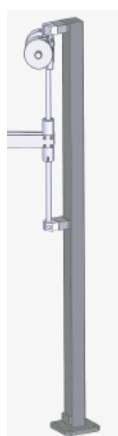
Les BA 180 R peuvent se monter soit directement sur votre structure, soit sur un poteau optionnel à spitter au sol.



Pince pour axiale ou RA/BA180R Interface bras visseuse

Pour visseuses axiales ou à renvoi d'angle **Code : 4-1201105.**

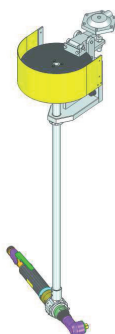
Nota : nous préciser le type de visseuse.



Poteau à spitter BA100/200/400 et 100/180R

Code : 4-1201096.

Option frein et Pince rotative



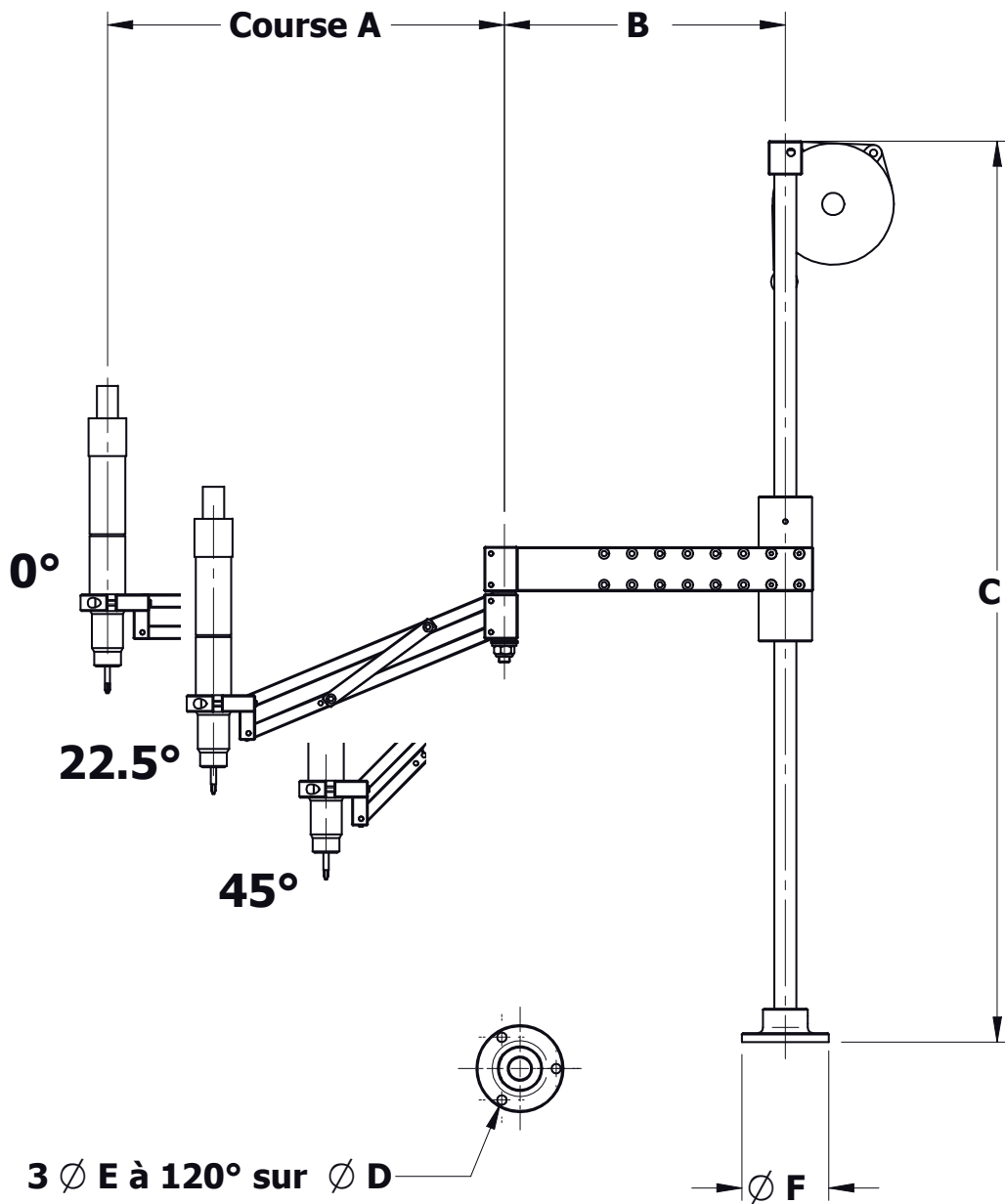
BA 200R/500R

De nombreuses options permettent d'adapter le bras à vos besoins :

- frein
- pince rotative
- support coffret de vissage
- poignée de manutention

Bras articulés

Dimensions BA...R 5 à 100



Cotes d'encombrement BA...R

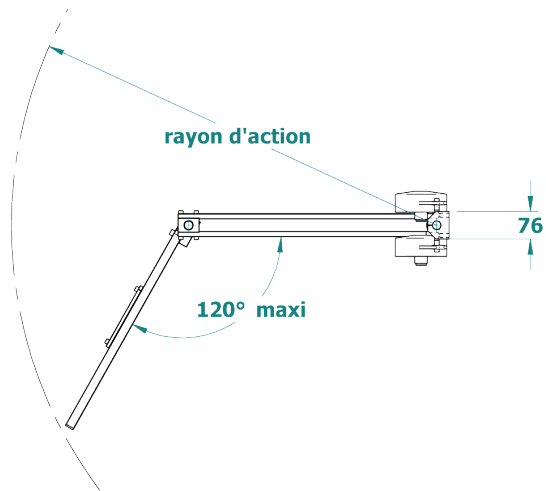
	A 0° (mm)	A $22,5^\circ$ (mm)	A 45° (mm)	B Mini-Maxi (mm)		C (mm)	Rayon d'action à $22,5^\circ$ (mm)
BA 5 R	259	243	192	132	212	705	421
BA 12 R	279	261	209	102	252	808	474
BA 12 R / 600	332	310	247	332	357	808	606
BA 25 R	296	278	227	95	245	908	485
BA 25 R / 600	358	336	271	305	330	908	607
BA 25 R / 800	483	452	360	417	442	908	804
BA 40 R	414	387,5	310,5	150	350	1008	667
BA 40 R / 800	503	470	374	415	415	1008	801
BA 100 R	462	433	351	205	405	1008	758
BA 100 R / 900	564	528	425	470	520	1008	908
BA 100 R / 1100	694	648	517	585	635	1008	1111



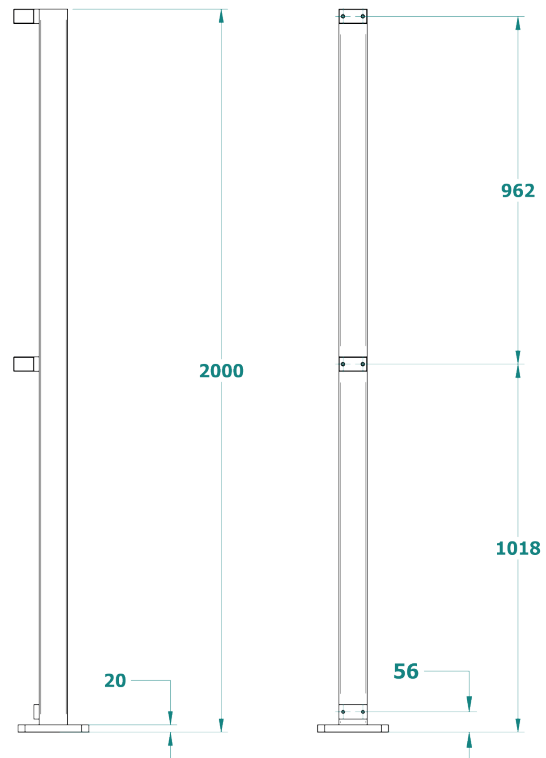
Bras articulés

Dimensions BA 180 R

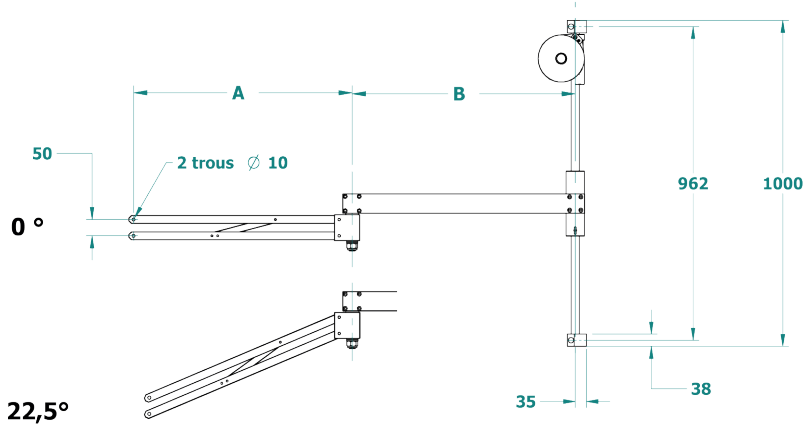
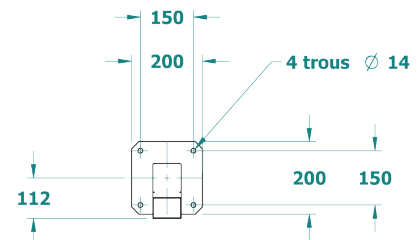
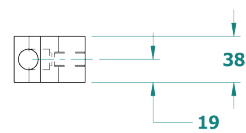
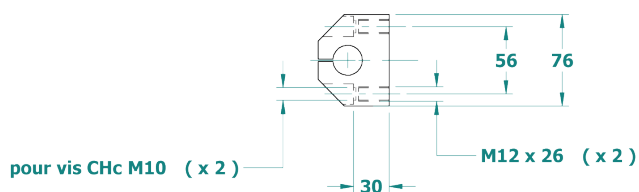
BA 180 R



Détails : poteau



Détails : palier de fixation

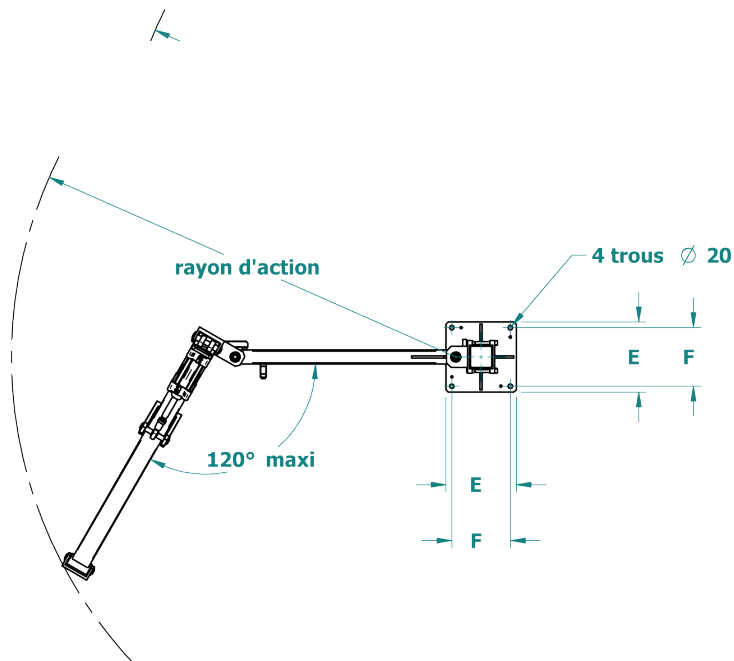
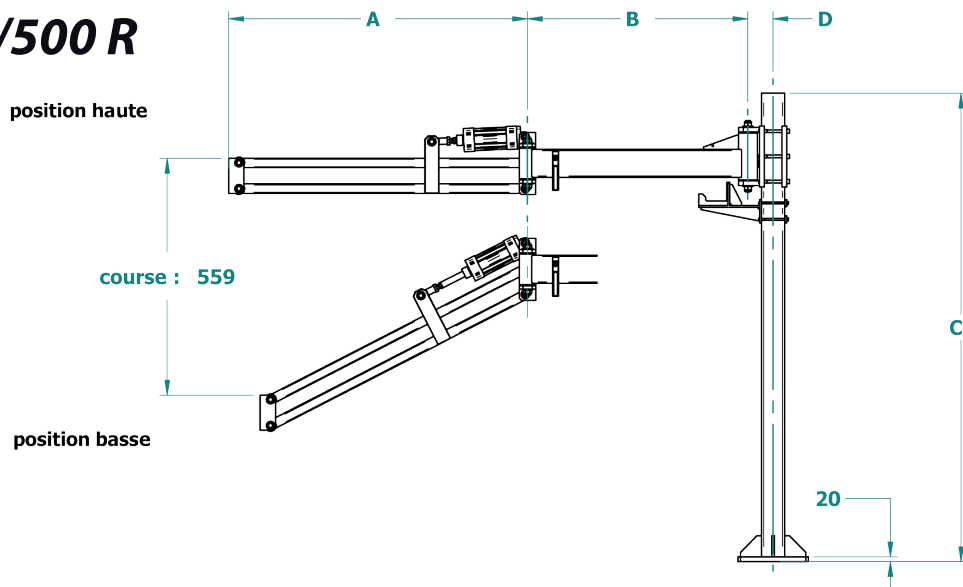


Type	A 0°	A 22,5°	B	C	Rayon d'action
BA 180 R/1200	686	637	700	2000	1200
BA 180 R/1500	820	760	855	2000	1500

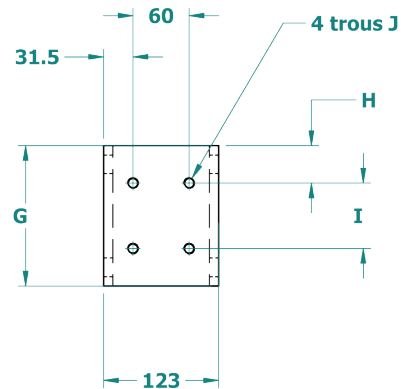
Bras articulés

Dimensions BA 200 & 500 R

BA 200/500 R



détail support pour fixation "pince "

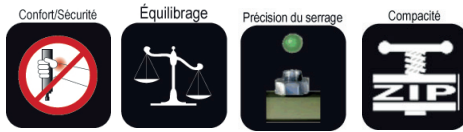


Type	A position haute	A position basse	B	C	D	E	F	G	H	I	J	K	Rayon d'action
BA 200 R	1278	1143	943	2000	108	300	250	150	40	70	M12	108	1900
BA 500 R	1278	1143	943	2000	118	400	350	170	45	80	M16	118	1900



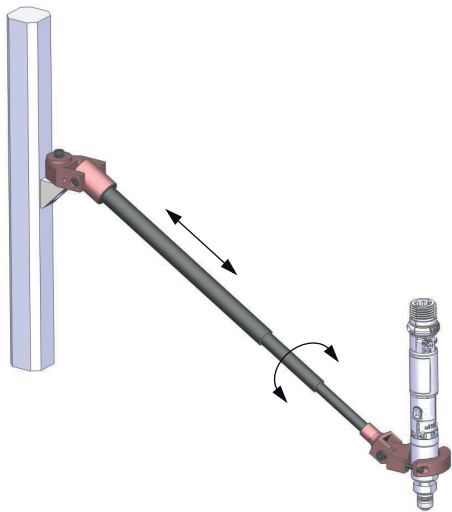
Bras télescopiques carbone

Série DMF/DMFI

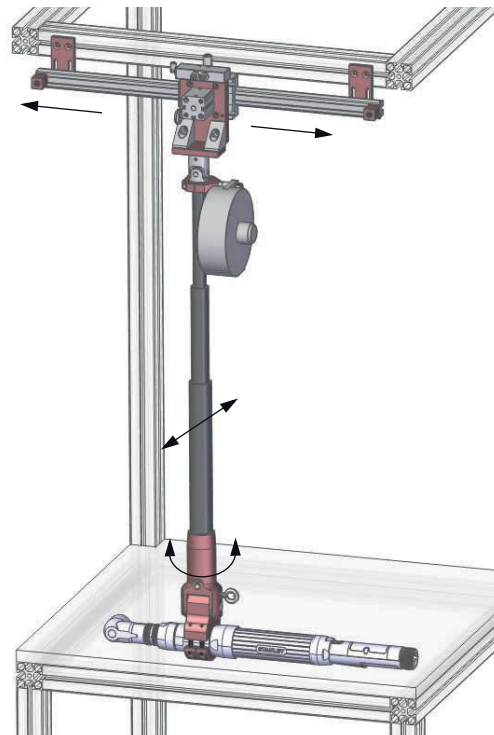


Les bras DMF vous garantissent une très grande souplesse, grâce à la légèreté du carbone, tout en absorbant l'intégralité du couple réactif de l'outil.

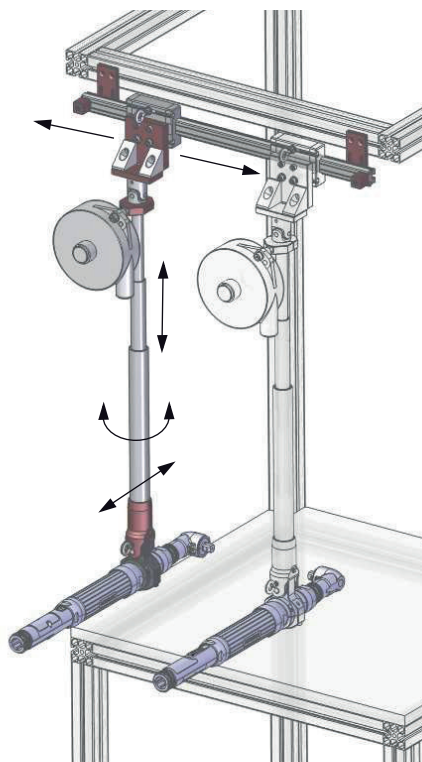
- Liberté de mouvement exceptionnelle
- Rapport poids/rigidité du carbone exceptionnel
- Grand rayon d'action
- Pour tous types d'outils



Application **VERTICALE**



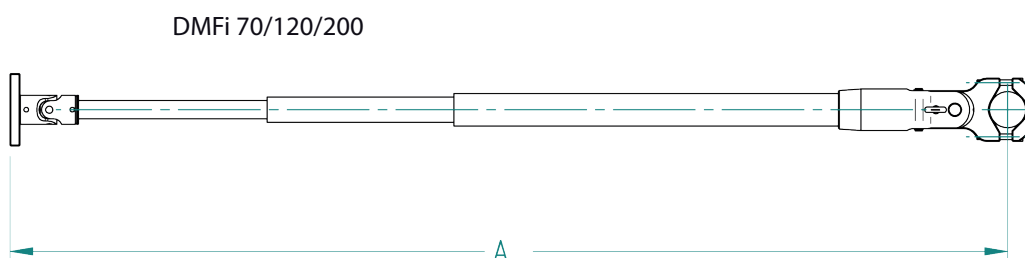
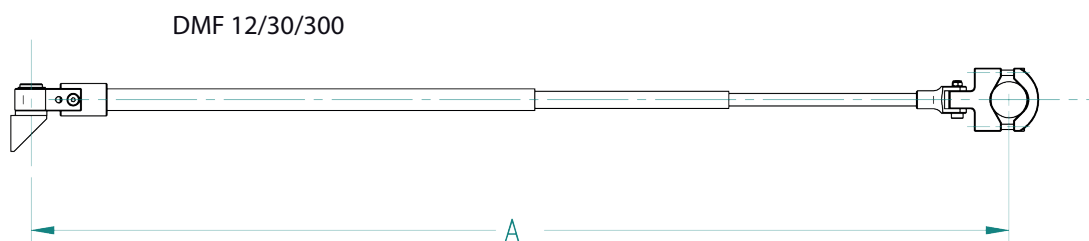
Application **FRONTALE**



Application **LATÉRALE**

Bras télescopiques carbone

Gamme et dimensions



Modèle	Couple maxi (Nm)	Pince standard	Ø Outil (mm)	A mini (mm)	A maxi (mm)	Code article	
						Sans pince	Avec pince
DMF 5/950	5	P1	20 - 35	460	950		4-1200445
DMF 12/950	12	P1	25 - 42	460	950		4-1200073
DMF 12/1500	12	P1	25 - 42	650	1500		4-1200280
DMF 12/2000	12	P1	25 - 42	820	2000		4-1200281
DMF 30/960	30	P1	28 - 52	475	960	4-1244000	4-1200074
DMF 30/1500	30	P1	28 - 52	656	1500	4-1244001	4-1200282
DMF 30/2000	30	P1	28 - 52	823	2000	4-1244002	4-1200283
DMF 30/2500	30	P1	28 - 52	993	2500	4-1244003	4-1200284
DMF 30/3000	30	P1	28 - 52		3000	4-1200813	4-1200818
DMFi 70/1500	70	P2	35 - 52	667	1500	4-1244004	4-1244020
DMFi 70/2000	70	P2	35 - 52	833	2000	4-1244005	4-1244021
DMFi 70/2500	70	P2	35 - 52	1000	2500	4-1244006	4-1244022
DMFi 70/3000	70	P2	35 - 52		3000	4-1200814	4-1200819
DMFi 120/1500	120	P2	35 - 52	691	1500	4-1244007	4-1244023
DMFi 120/2000	120	P2	35 - 52	857	2000	4-1244008	4-1244024
DMFi 120/2500	120	P2	35 - 52	1023	2500	4-1244009	4-1244025
DMFi 120/3000	120	P2	35 - 52		3000	4-1200815	4-1200820
DMFi 200/1500	200	P2	Maxi 63	920	15000	4-1244050	4-1244026
DMFi 200/2000	200	P2	Maxi 63	1170	2000	4-1244051	4-1244027
DMFi 200/2500	200	P2	Maxi 63	1420	2500	4-1244052	4-1244028
DMFi 200/3000	200	P2	Maxi 63		3000	4-1200816	4-1200821
DMF 300/1500	300	P2	Maxi 73	970	1500	4-1244053	4-1244029
DMF 300/2000	300	P2	Maxi 73	1220	2000	4-1244054	4-1244030
DMF 300/2500	300	P2	Maxi 73	1470	2500	4-1244055	4-1244031
DMF 300/3000		P2	Maxi 73		3000	4-1200817	4-1200822

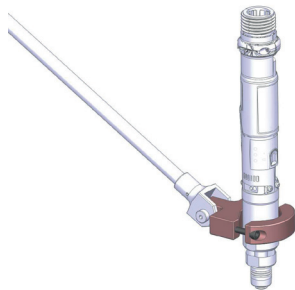
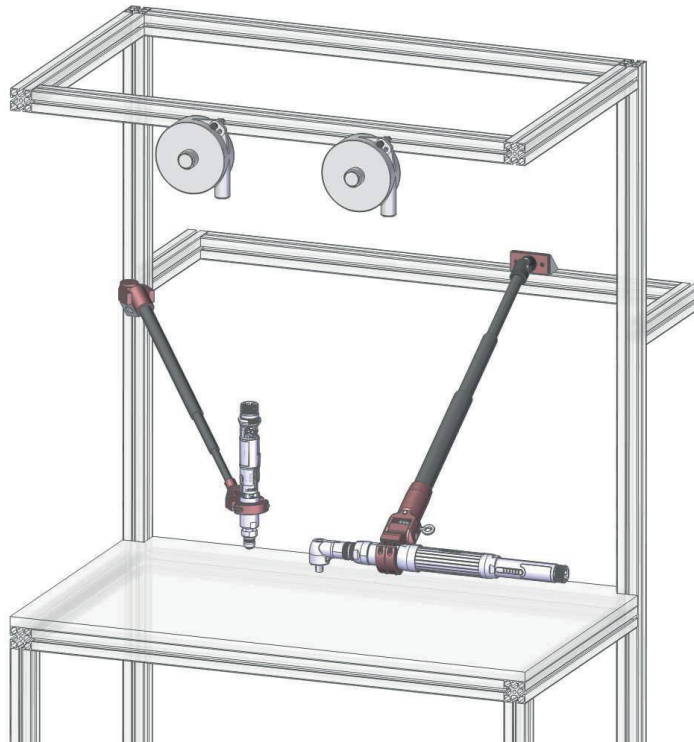
Autres dimensions sur demande (longueur maxi jusqu'à 4 mètres).

Capacité jusqu'à 500 N sur demande.



Vissages verticaux

Série DMF/DMFI

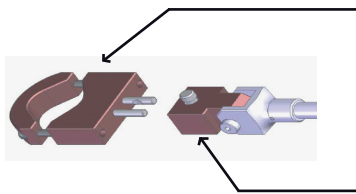


Pince P1

Pour	Bridage	Code article
DMF12	Pince 25/42	De série
DMF30	Pince 28/52	De série
DMFi 70	Interface Mounting plate	4-1244032
DMFi 120/200	Interface Mounting plate	4-1244033

Pince à changement rapide

Pour	Code article
DMF12	4-1200016
DMF30	4-1200017



Adaptation pour changement rapide

Pour	Adaptateur
DMF12	4-1200470
DMF30	4-1200471



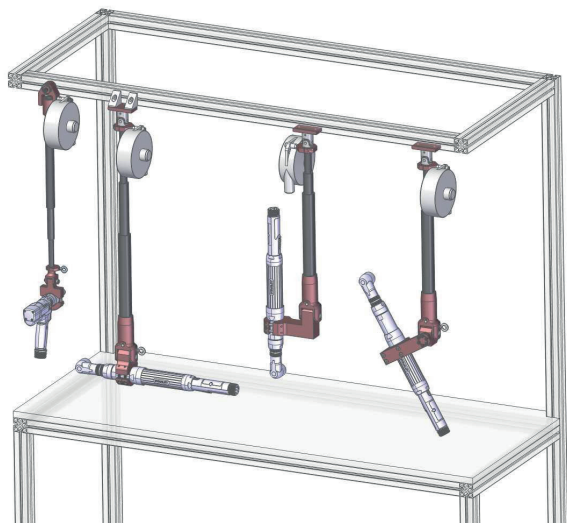
Pince P2

Pour	Capacité	Code article
DMF30	28/52	4-1200300
DMFi70	35/52	De série
DMFi120/200	35/52	De série
DMFi200	63	De série
DMF300	73	De série

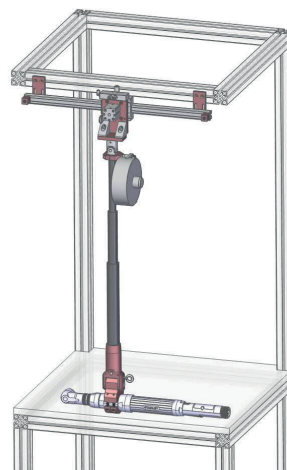
Vissages frontaux

Série DMF/DMFI

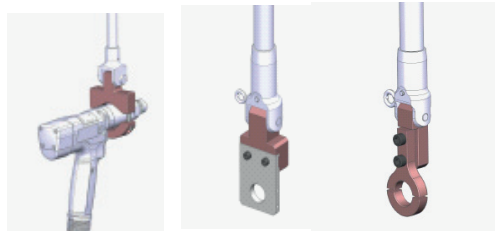
Montage fixe



Montage sur course transversale avec bloqueur

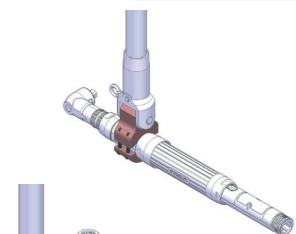


Pince P1



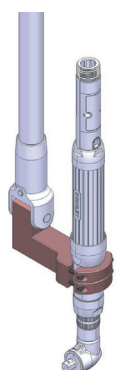
Pour	Bridage	Code article
DMF12	Pince 25/42	De série
DMF30	Pince 28/52	De série
DMFi70	Interface Mounting plate	4-1244032
DMFi120/200	Interface Mounting plate	4-1244033
DMF300	Interface Mounting plate	Sur demande

Pince P2



Pour	Capacité (mm)	Code article
DMF30	28/52	4-1200300
DMFi70	35/52	De série
DMFi120/200	35/52	De série
DMFi200	Max 63	De série
DMF300	Max 73	De série

Pince P4



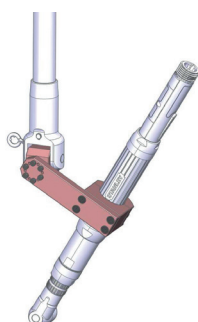
Pour	Capacité (mm)	Code article
DMF30	28/52	4-1200302
DMFi70	35/52	4-1244015
DMFi120/200	35/52	4-1244016
DMFi200	Max 63	4-1244058
DMF300	Max 73	4-1244059

Interface d'inclinaison



Pour	Capacité	Code article
Interface / DMF30	-	30° 45° 4-1201140 4-1201141

Pince orientable



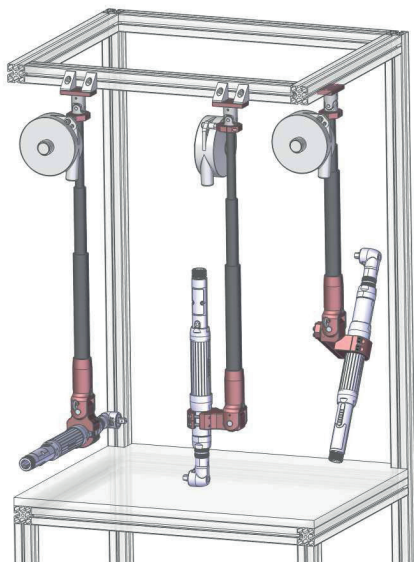
Pour	Capacité	Code article
DMFi70 P2/P4	35/52	4-1201137
DMFi120/200 P2/P4	35/52	4-1201138
DMFi200 P2/P4	Max 63	4-1201139
DMF300	Max 73	Sur demande



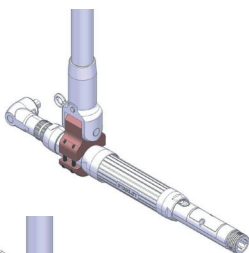
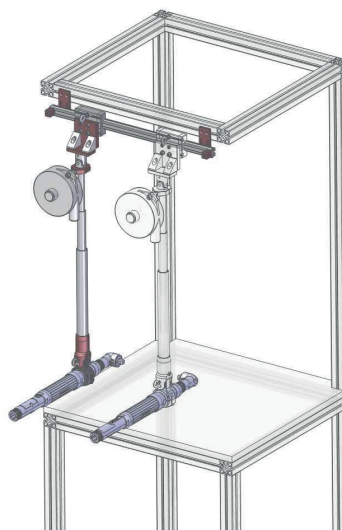
Vissages latéraux

Série DMF/DMFI

Montage fixe

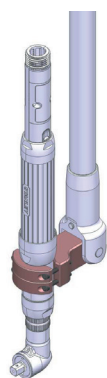


Montage sur course transversale



Pince P2

Pour	Capacité	Code article
DMF30	28/52	4-1200300
DMFi70	35/52	De série
DMFi120/200	35/52	De série
DMFi200	Max 63	De série
DMF300	Max 73	De série



Pince P3

Pour	Capacité	Code article
DMF30	28/52	4-1200301
DMFi70	35/52	4-1244013
DMFi120/200	35/52	4-1244014
DMFi200	Max 63	4-1244056
DMF300	Max 73	4-1244057

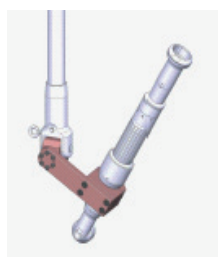


Interface d'inclinaison

Pour	Capacité	Code article
Interface / DMF30	-	30° 45° 4-1201140 4-1201141

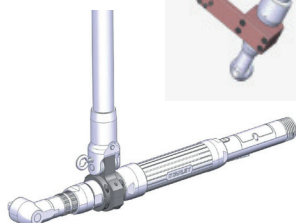
Pince orientable

Pour	Capacité	Code article
DMFi70	35/52	4-1201137
DMFi120/200	35/52	4-1201138
DMFi200	Max 63	4-1201139
DMF300	Max 73	Sur demande



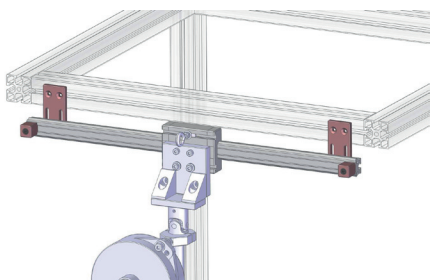
Pince rotative

Pour	Capacité	Code article
DMF30	Sur mesure	4-1201134
DMFi70	Sur mesure	4-1244034
DMFi120/200	Sur mesure	4-1244035
DMFi200	Sur mesure	4-1244060
DMF300	Sur mesure	4-1201136



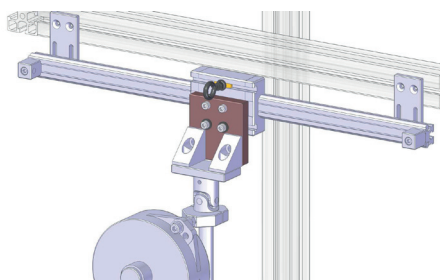
Montage sur course transversale

Série DMF/DMFI



Course transversale

Longueur	Course	Nombre brides	Code article
600	450	2	4-1200132
800	650	2	4-1200160
1000	850	2	4-1200161
1200	1050	3	4-1200162
1500	1350	3	4-1200163
2000	1850	4	4-1200164

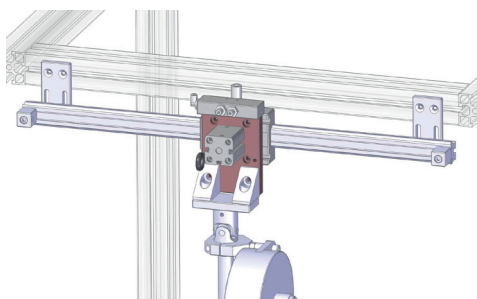


Platine interface

Permet la jonction entre un DMF et une course transversale

Pour	Code article
DMF12/30	4-1200341
DMFi70/120/200	4-1200708
DMF300	4-1200342

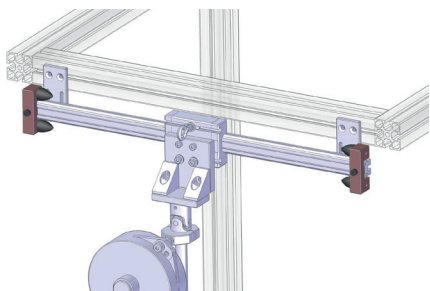
NOTA : livrée sans anneau de sécurité (Code 4-1200309)



Bloqueur pneumatique

Pour	Commande	Code article
DMF12/30	Pneumatique	4-1200442
DMF12/30	Électrique	4-1200869
DMFi70/120	Pneumatique	4-1200706
DMFi70/120	Électrique	4-1200707
DMFi200	Électrique	4-1201150
DMF300	Électrique	4-1201142

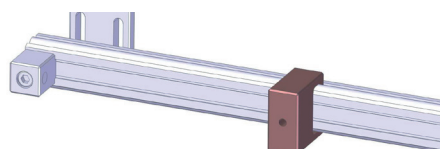
Utilisation de visseuse avec information rotation moteur.



Butées amortissantes

Conseillée en cas de chocs répétés sur les butées d'extrémité.

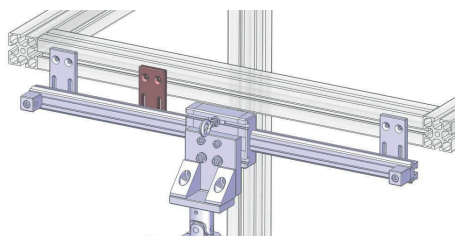
Code 4-1201121 Jeux de 2 butées



Butée réglable

Permet de limiter la course des bras installés sur la course transversale.

Code 4-1200167



Bride supplémentaire

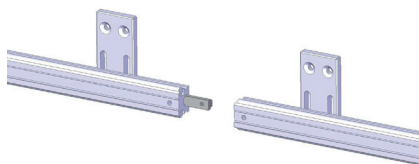
Permet de renforcer le montage pour des bras à fort couple.

Code 4-1200873



Bras télescopiques carbone

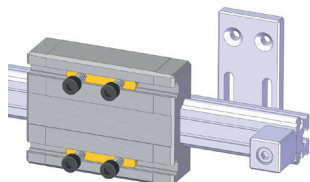
Options DMF / DMFi



Kit de liaison

Permet de faire la jonction entre deux courses transversales.

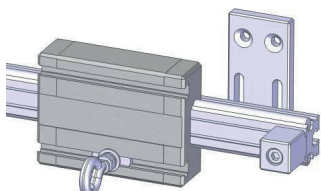
Code 4-1200307



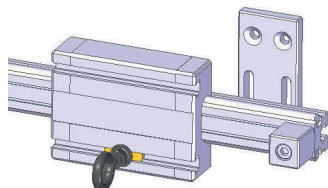
Chariot supplémentaire

Permet de monter plusieurs visseuses sur une course transversale.

- Chariot simple Code 4-1200165



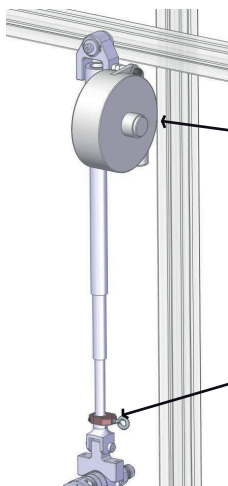
- Chariot porte équilibreur Code 4-1200166



Anneau de sécurité supplémentaire

Permet de sécuriser l'équilibreur.

Code 4-1200309

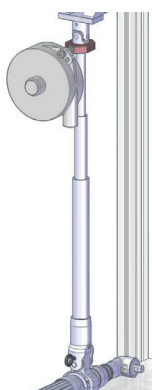


Kit équilibreur pour DMF 12/30/300

Pour	Capacité (Kg)	Code article
DMF12	1 à 2	4-1200303
DMF30	1 à 2,5	4-1200304
DMF30	2 à 4	4-1200305
DMF300	4 à 8	4-1200704
DMF300	6 à 10	4-1200705

Kit accrochage mousquetons orientable.

DMF30 Code 4-1201143



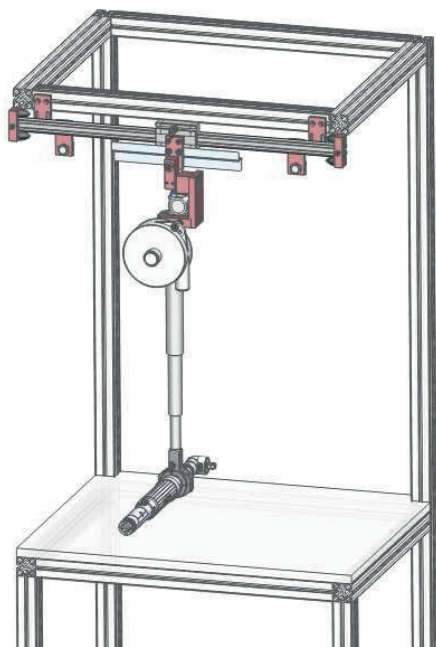
Kit équilibreur pour DMFi 70/120/200

Pour	Capacité (Kg)	Code article
DMFi 70/120/200	2 - 4	4-1200701
DMFi 70/120/200	4 - 6	4-1200702
DMFi 70/120/200	6 - 8	4-1200703

Livré avec l'anneau d'accrochage.

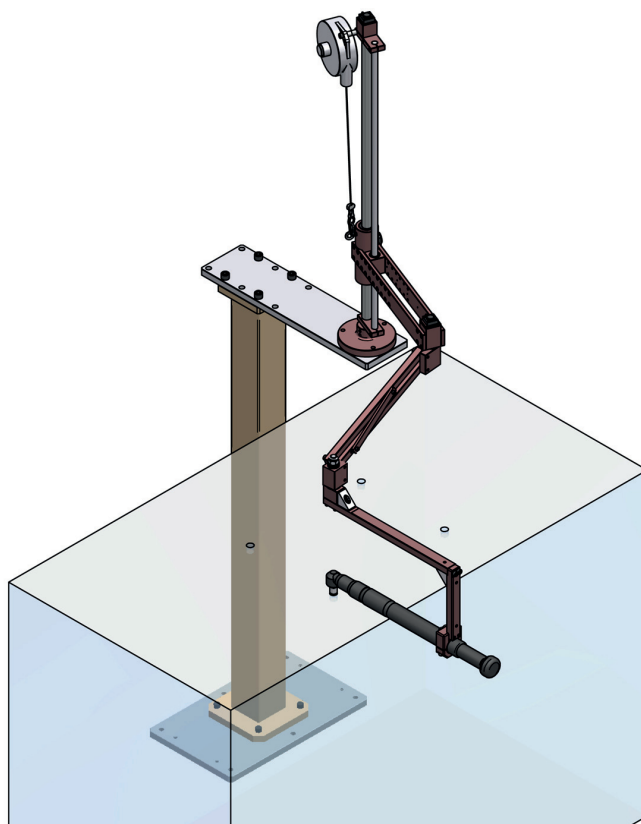
Bras télescopiques carbone

Applications spéciales



DMF...PC + course transversale

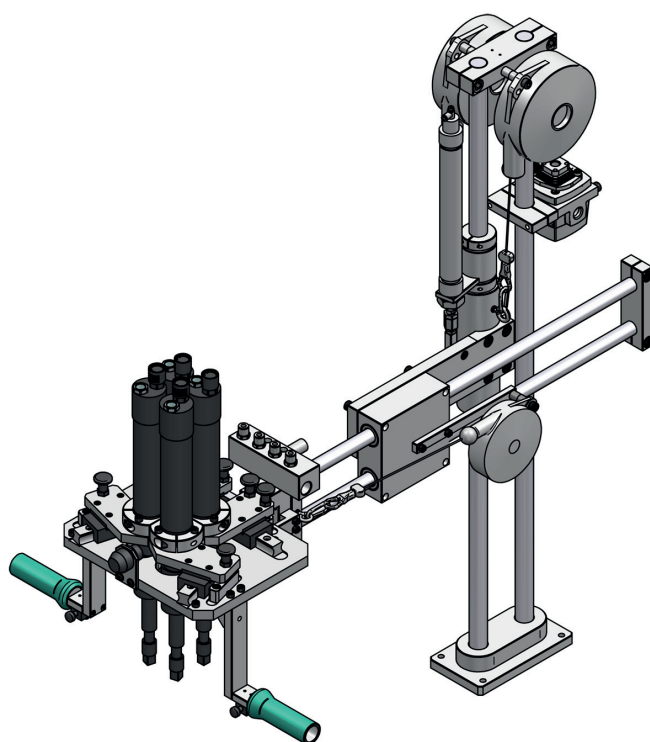
L'ajout de détecteurs sur la course transversale permet d'identifier deux zones de vissage (droite et gauche), nous consulter.



Bras de positionnement type BA 100 RPC



Bras type DMFi 200 spécial



Bras type BA 200 multi-broches entraxe variable



Bras suspendus

Série Slider

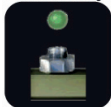
Confort/Sécurité



Équilibrage



Précision du serrage

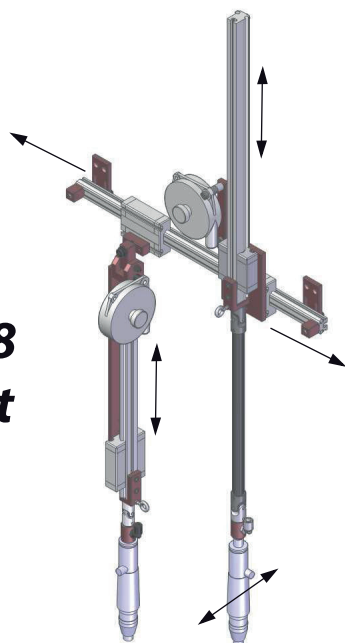


Compacité



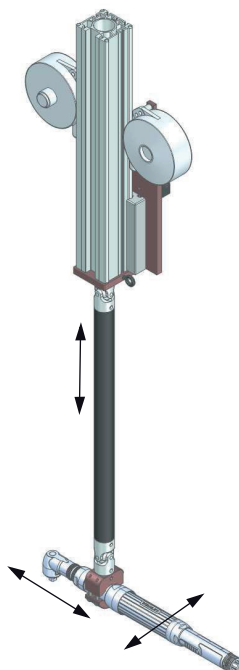
- Optimiser vos postes de travail
- Améliorer la précision de votre vissage
- Encombrement sur poste de travail réduit

SLIDER 8 compact

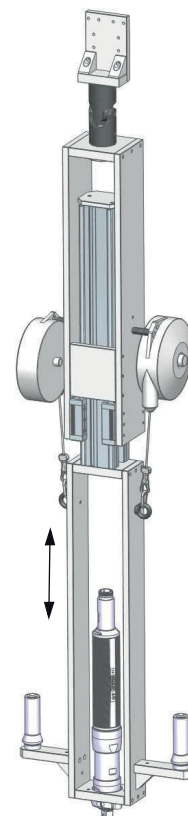


SLIDER 8/20

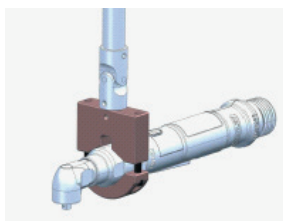
SLIDER 40/80/200



SLIDER 200/axial



Désignation	Couple maxi (Nm)	Ø Bridage (mm)	Course hauteur (mm)	Rayon d'action (mm)	Charge (kg)	Code article
SLIDER 08	8	1/4" G	450	100	1,2	4-1200077
SLIDER 08 COMPACT	8	1/4" G	250	150	1,2	4-1200179
SLIDER 20	20	1/4" G	450	100	2,2	4-1200457
SLIDER 40	40	32 - 52	420	150	3	4-1200298
SLIDER 80	80	35 - 52	420	150	4	4-1200299
SLIDER 200 RA	200	Maxi 63	420	150	6	4-1201112
SLIDER 200 AXIAL	200	-	-	-	6	4-1201113



Option pince

Pince pour visseuse à renvoi d'angle pour SLIDER 20 **Code : 4-1200392.**

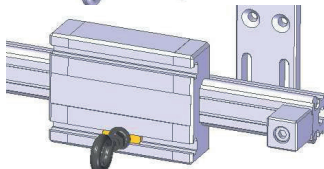
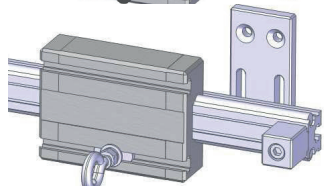
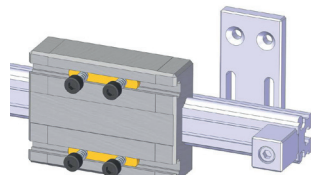
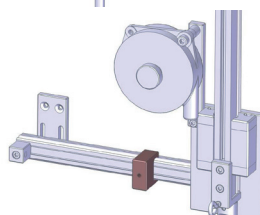
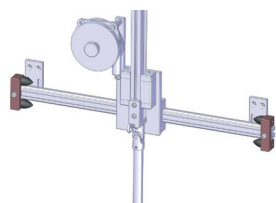
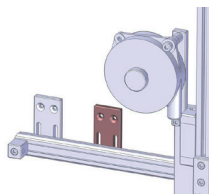
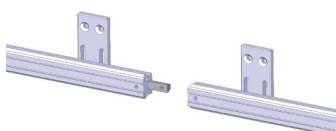
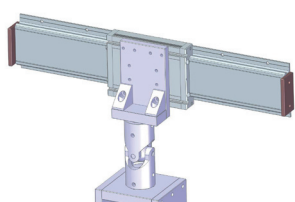
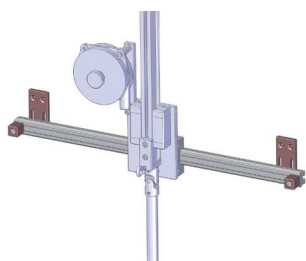


Pince pour visseuse axiale électrique

Pour	Bridage	Ø Bridage (mm)	Code article
SLIDER 8	En haut de la visseuse	28 - 52	4-1200133
SLIDER 8/GX40V	En bas de la visseuse	Ø 41,6	4-1200778
SLIDER 20	En haut de la visseuse	28 - 52	4-1200148

Bras suspendus

Options SLIDER



Course transversale / SLIDER 8/20/40

Longueur	Course	Nombre brides	Code article
600	450	2	4-1200132
800	650	2	4-1200160
1000	850	2	4-1200161
1200	1050	3	4-1200162
1500	1350	3	4-1200163
2000	1850	4	4-1200164

Course transversale / SLIDER 80/200

Longueur (mm)	Course (mm)	Code article
600	420	4-1200294
1000	820	4-1200295
1500	1320	4-1200296
2000	1820	4-1200297

Kit de liaison

Permet de faire la jonction entre deux courses transversales. **Code : 4-1200307.**

Bride supplémentaire

Permet de renforcer le montage pour des bras à fort couple. **Code : 4-1200873.**

Jeu de 2 butées amortissantes

Conseillé en cas de chocs répétés sur les butées d'extrémité. **Code : 4-1201121.**

Butée réglable

Permet de limiter la course des bras installés sur la course transversale.

Code : 4-1200167. Jeux de 2 butées.

Chariot supplémentaire

Permet de monter plusieurs visseuses sur une course transversale.

- Chariot simple **Code : 4-1200165.**

- Chariot porte équilibreur **Code : 4-1200166.**

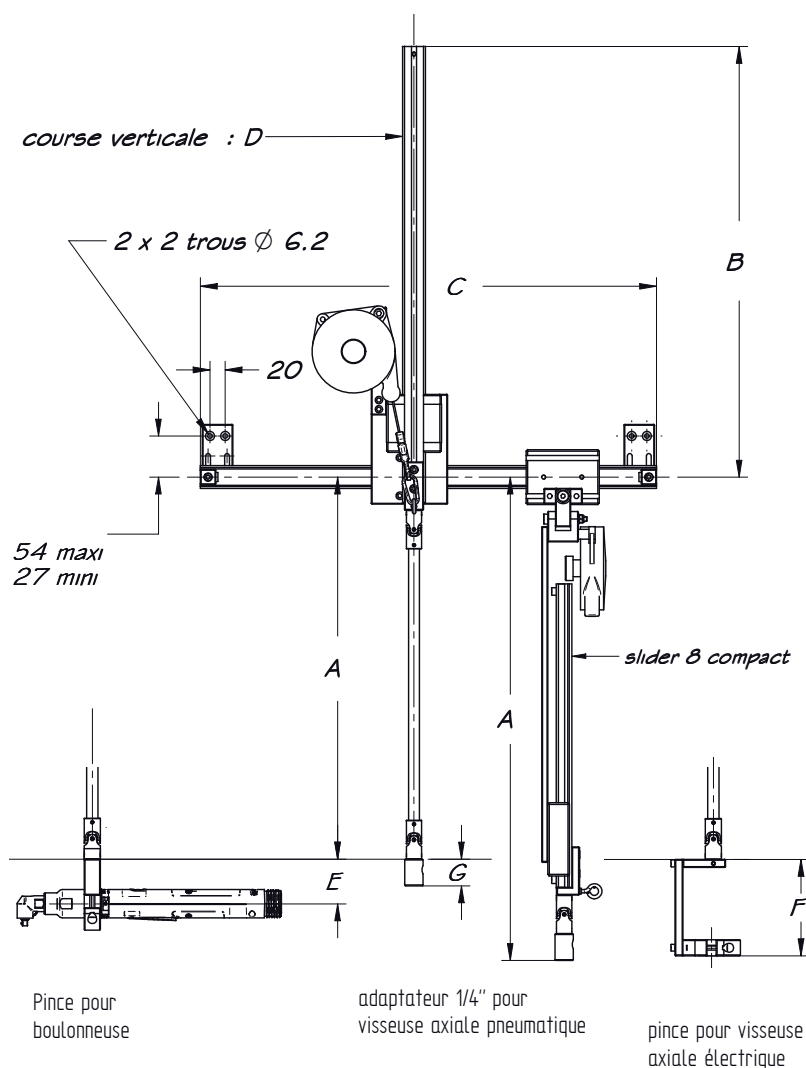
Anneau de sécurité supplémentaire

Permet de sécuriser l'équilibreur. **Code : 4-1200309.**



Bras suspendus

Dimensions SLIDER 8/8 COMPACT/20/40



Cotes d'encombrement

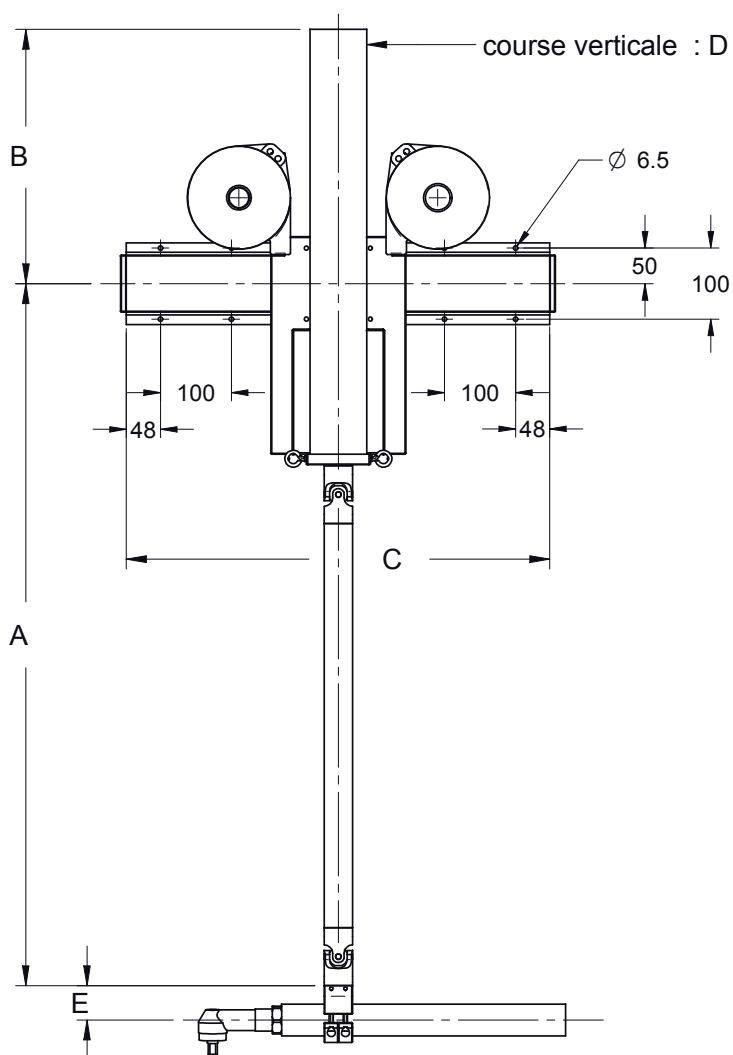
	A	B	Course verticale D	E	F	G
SLIDER 8	500	565	450	/	120	35
8 COMPACT	550 à 600	/	270	/	120	35
20	466	599	450	56	120	35
40	612	622	420	43	/	/

Courses transversales

Course	Longueur : C
450	600
650	800
850	1000
1050	1200
1350	1500
1850	2000

Bras suspendus

Dimensions SLIDER 80/200



Cotes d'encombrement

	A	B	Course verticale D	E	F	G
80	988	358	400	48	/	/
200	1237	358	400	63	/	/

Courses transversales

Course	Longueur : C
420	600
820	1000
1320	1500
1820	2000



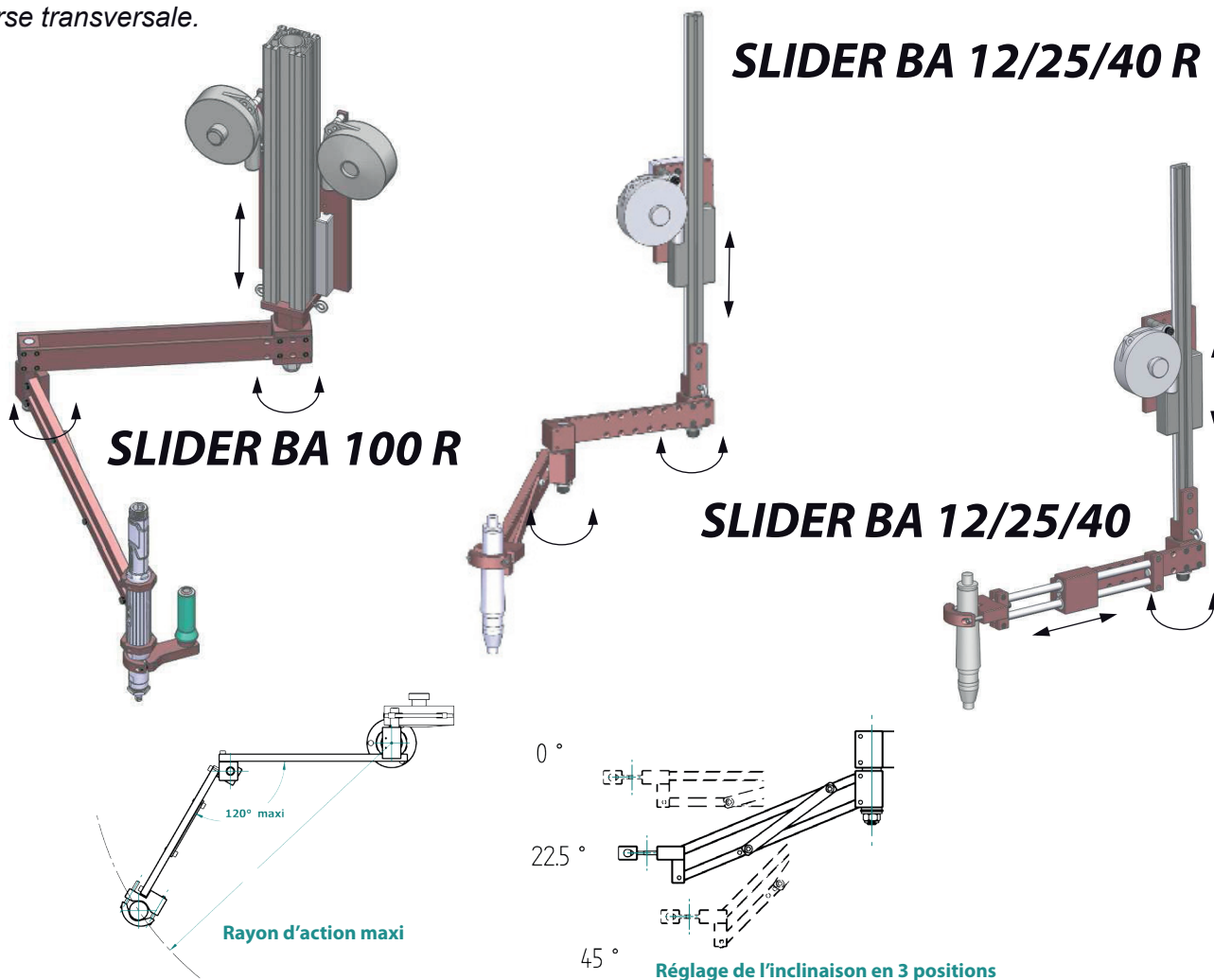
Bras suspendus

Série SLIDER BA / SLIDER BA...R



Cette gamme de SLIDER permet de monter en "aérien" les séries BA et BA...R. Le poste de travail est ainsi complètement dégagé.

Sur demande, les SLIDER BA/BA...R équipés d'un bloqueur pneumatique peuvent être utilisés avec une course transversale.

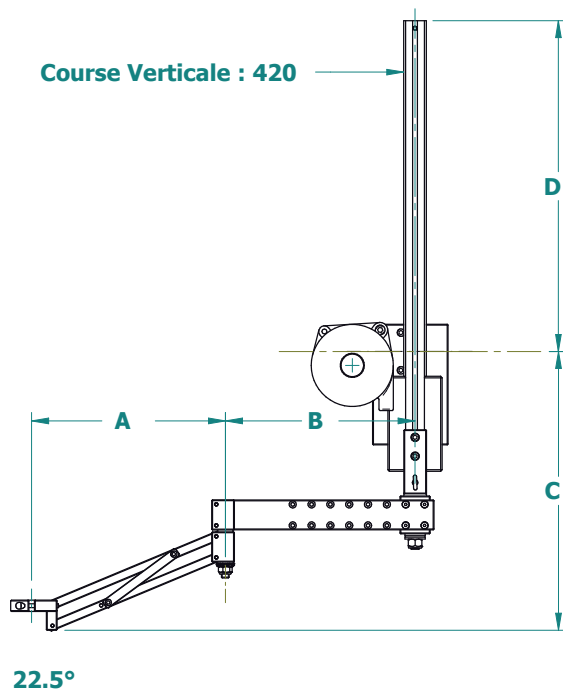


Désignation	Couple maxi (Nm)	Ø Outil (mm)	Course verticale (mm)	Course (mm)	Rayon d'action (mm)	Charge max (kg)	Code article
SLIDER BA 12	12	25/42	420	225		1,2	4-1200339
SLIDER BA 25	25	28/52	420	206		2,2	4-1200871
SLIDER BA 40	40	28/52	420	295		3	4-1201119
SLIDER BA 100	100	28/52	420	330		5	4-1201120
SLIDER BA 12 R	12	25/42	420		445	1,2	4-1200340
SLIDER BA 25 R	25	28/52	420		445	2,2	4-1200872
SLIDER BA 25 R/600	25	28/52	420		600	2,2	4-1201114
SLIDER BA 40 R	40	28/52	420		630	3	4-1201115
SLIDER BA 40 R/800	40	28/52	420		800	3	4-1201116
SLIDER BA 100 R	100	28/52	420		715	5	4-1201117
SLIDER BA 100 R/900	100	28/52	420		900	5	4-1201118

Bras suspendus

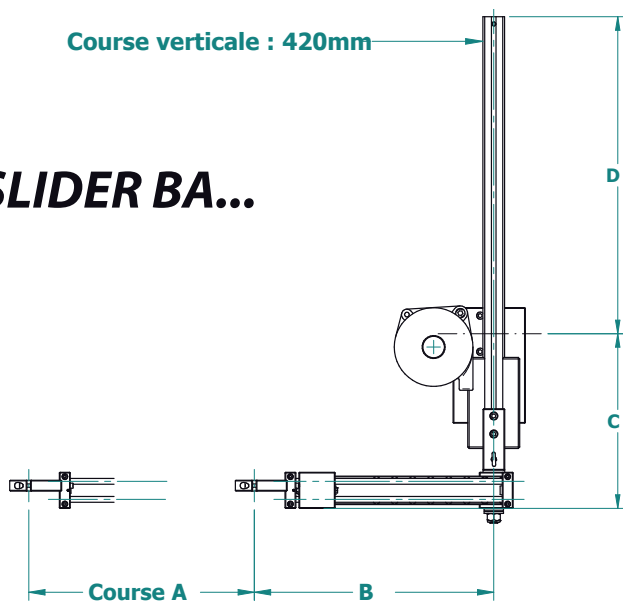
Dimensions SLIDER BA & BA...R

SLIDER BA...R

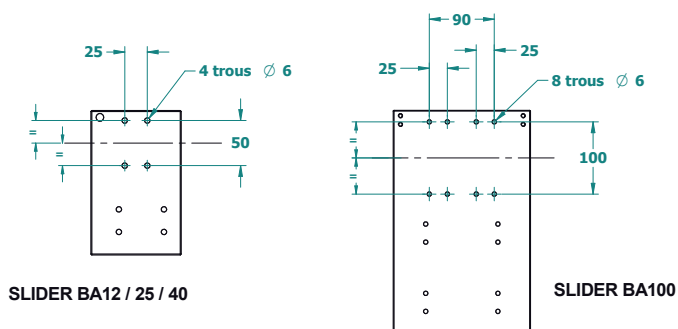


	A	B mini	B maxi	Rayon d'action à 120°	C	D
SLIDER BA 12 R	261	102	252	474	370	440
SLIDER BA 25 R	278	95	245	485	394	425
SLIDER BA 25 R/600	336	305	330	607	417	425
SLIDER BA 40 R	387,5	150	350	667	482	419
SLIDER BA 40 R/800	470	415	415	801	496	419
SLIDER BA 100 R	433	205	405	758	597	358
SLIDER BA 100 R/900	528	470	520	908	634	358

SLIDER BA...



DETAILS FIXATION BRAS SLIDER BA... BA...R



	Course A	B mini	B maxi	C	D
SLIDER BA 12	225	186	336	246	436
SLIDER BA 25	206	201	351	250	436
SLIDER BA 40	295	260	460	314	419
SLIDER BA 100	330	315	515	395	358

Bras de positionnement

Les ensembles "POSICONTROL" composés d'un bras et du boîtier DPC990 compatible avec la plupart des outils pneumatiques et électriques du marché, solutionnent les erreurs de process par le respect des séquences imposées.

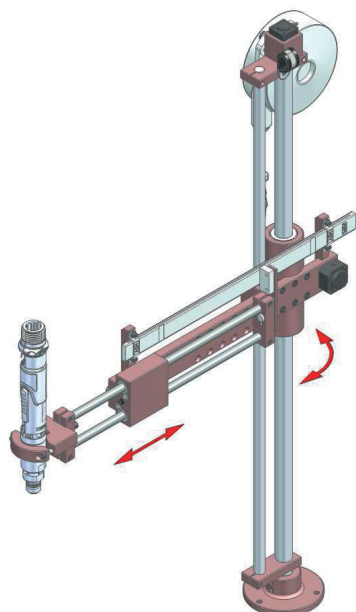
- Page 35 • Bras de positionnement
- Page 36 à 37 • POSI-CONTROL DPC-990
- Page 38 à 39 • Bras linéaires Série BA...PC
- Page 40 à 41 • Bras articulés Série BA...RPC
- Page 42 à 45 • Bras télescopiques carbone série DMF...PC
- Page 46 à 47 • Bras suspendus Série SLIDER BA...RPC

Bras de positionnement

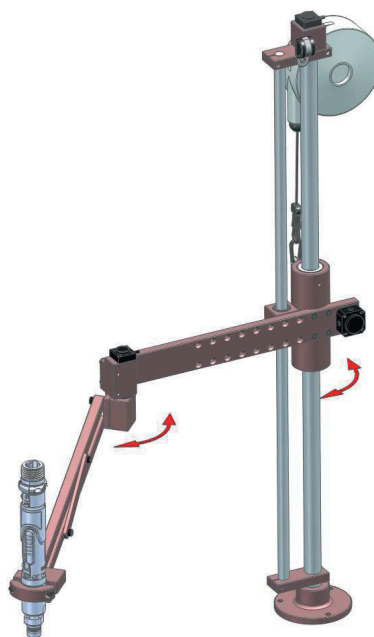
Contrôle position



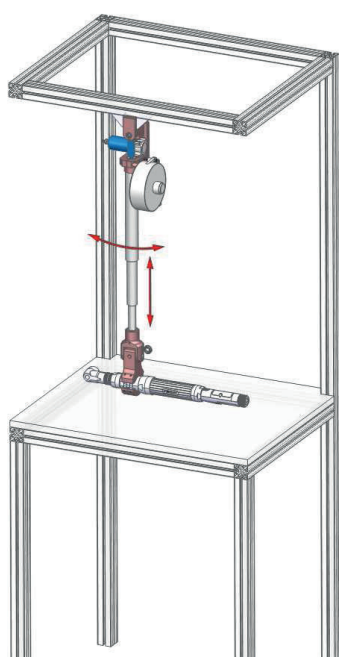
L'ensemble de notre gamme de bras de réaction au couple a été décliné pour intégrer la fonction "Positionnement".



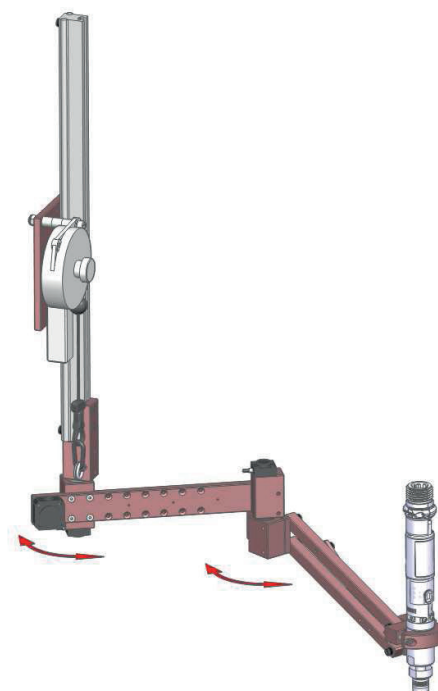
Bras linéaire BA...PC



Bras articulé BA...RPC



Bras télescopique
carbone DMF...PC



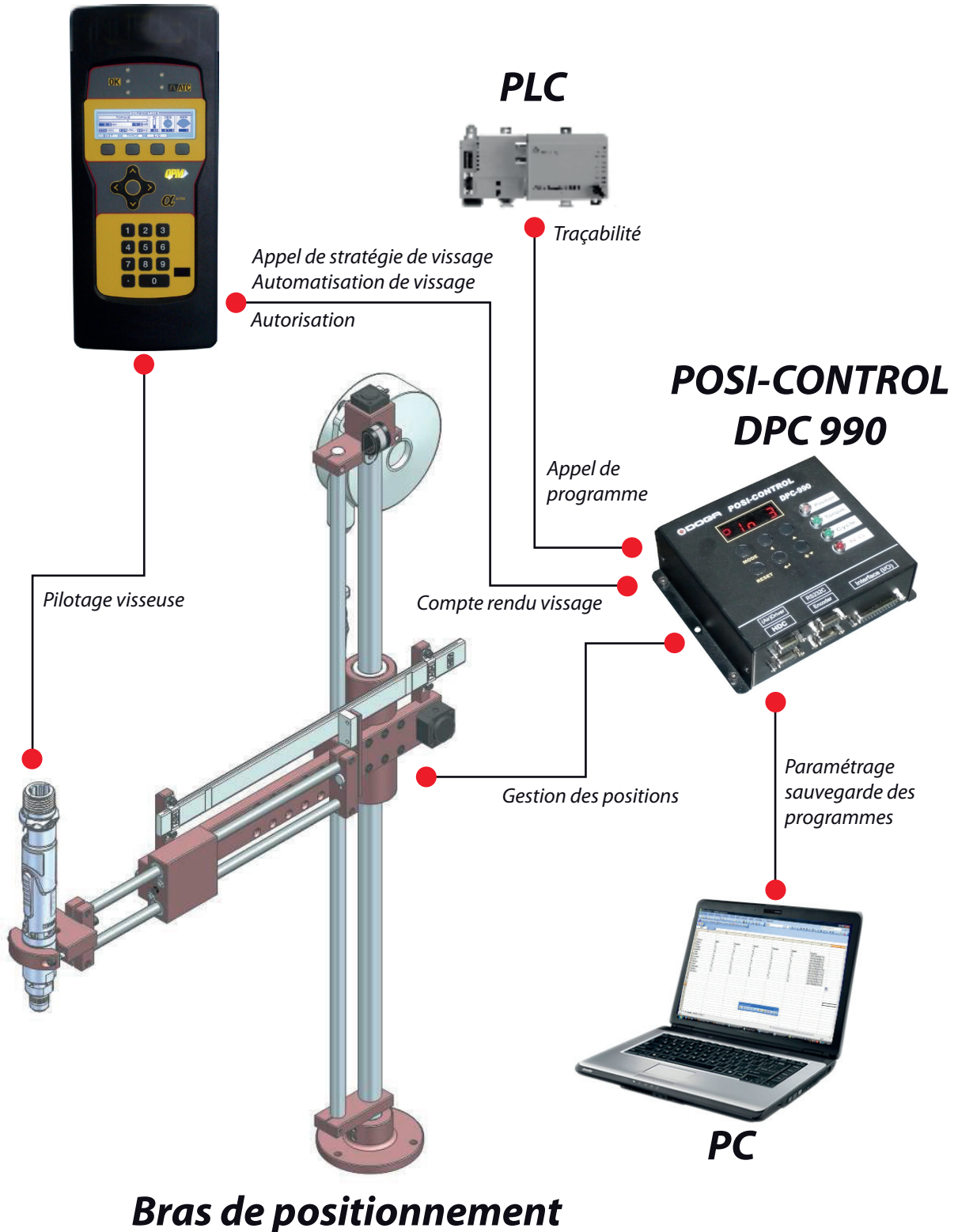
Bras suspendu SLIDER BA...RPC



Systeme POSI-CONTROL

Le système POSI-CONTROL s'intègre dans votre architecture d'échange de données de façon très ouverte. Le process peut ainsi être optimisé pour garantir qualité et traçabilité.

Coffret de vissage



POSI-CONTROL DPC-990

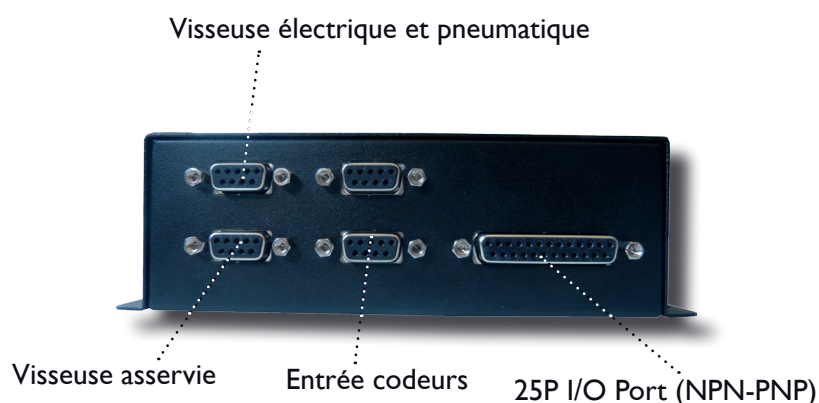


↳ **Sécurise votre process d'assemblage**

↳ **Permet d'imposer un ordre de vissage**

↳ **Adaptable sur tout type de visseuse (électrique, pneumatique, asservie)**

- 9 programmes de pièces différentes
- 99 points de vissage 3 paramètres (position, temps de vissage, couple de serrage avec des visseuses asservies)
- Programmation par apprentissage des points de vissage et du temps mini/maxi
- Tolérance de positionnement réglable
- Communication avec un automate via connecteur 25P SUB-D (couple OK, position OK, couple sélectionné, programme sélectionné, RAZ, ...)
- Compact (dimensions 171 x 135 x 51 mm)



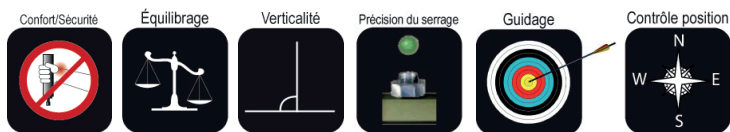
Désignation	Code article
Posi-control DPC 990*	6-1252000
Câble / DELVO DLC 1213	4-1241035
Câble / DELVO DLC 4511	4-1241045
Câble / DOGA XS 40	6-1252001
Câble / DOGA Hybrid	6-1252002
Câble / Stanley TAU / THETA	4-1241036
Câble / Stanley KAPPA / ALPHA	4-1241050
Câble sans connecteur	4-1200542
Kit pneumatique	4-1241037

* Livré avec alimentation 230V



Bras linéaires

Série BA...PC



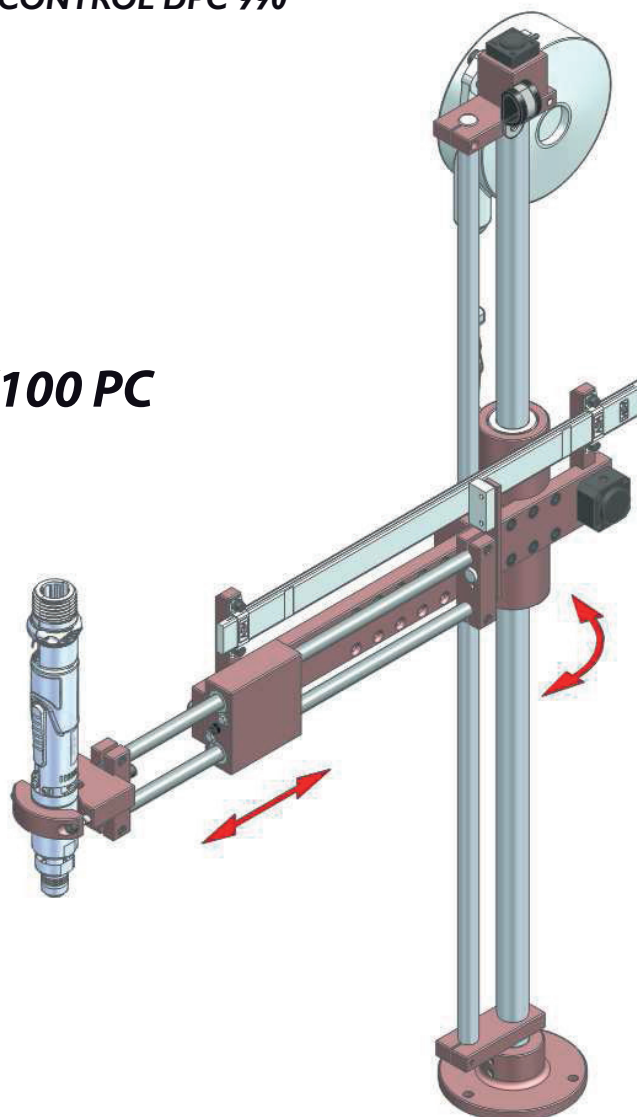
↳ **Bras linéaire intégrant 1 codeur et 1 règle absolus**

↳ **Conversion directe sur le POSI-CONTROL DPC 990**

- Couple jusqu'à 100 Nm
- Équipé de codeurs absolus compacts 12 bits
- Capacité supérieure disponible sur demande

↔ Mouvements contrôlés

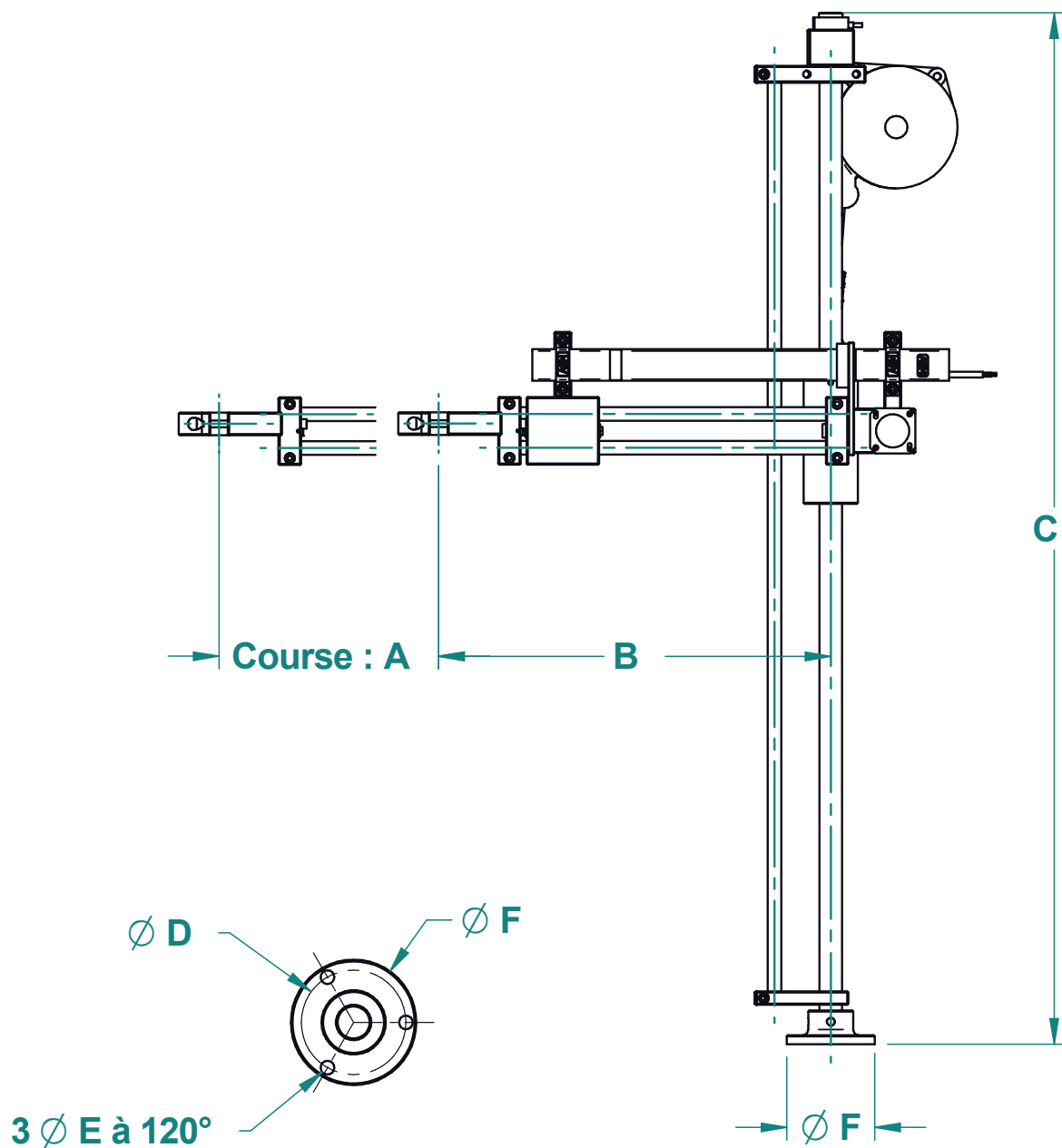
BA 12/25/40/100 PC



Type	Couple max (Nm)	Diamètre outil (mm)	Course (mm)	Charge max (Kg)	Code article
BA 12 PC	12	25 - 42	195	1,2	4-1201085
BA 25 PC	25	28 - 52	195	2,2	4-1201086
BA 40 PC	40	28 - 52	295	3	4-1201087
BA 40 PC/400	40	28 - 52	395	3	4-1201088
BA 100 PC	100	28 - 52	295	4	4-1201089
BA 100 PC/400	100	28 - 52	395	4	4-1201091

Bras linéaires

Dimensions BA...PC

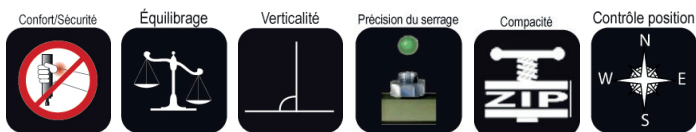


	Course A	B mini	B maxi	C	D	E	F
BA 12 PC	195	236	336	816	65	8,5	78
BA 25 PC	195	251	351	916	65	8,5	78
BA 40 PC/300	295	320	470	1016	100	8,5	118
BA 40 PC/400	395	420	570	1016	100	8,5	118
BA 100 PC/300	295	335	485	1016	126	10,5	148
BA 100 PC/400	395	435	585	1016	126	10,5	148



Bras articulés

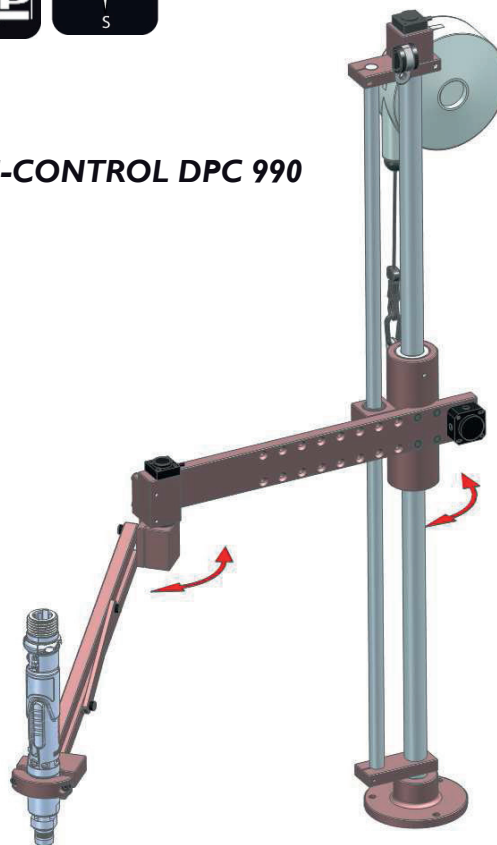
Série BA...RPC



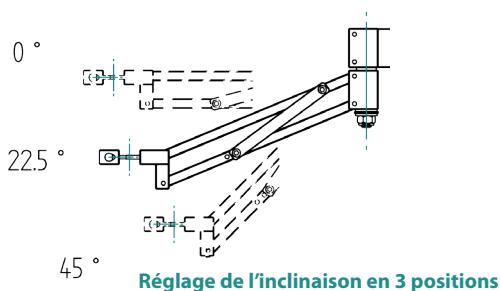
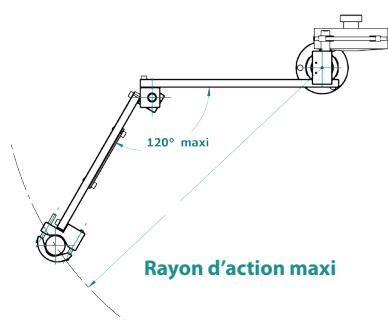
↳ **Bras articulés intégrant deux codeurs absolus**

↳ **Connexion directe sur le POSI-CONTROL DPC 990**

- Couple jusqu'à 100 Nm
 - Rayon d'action jusqu'à 1100 mm
 - Équipé de codeurs absolus compacts 12 bits (précision 0,1°)
 - Capacité supérieure disponible sur demande
- ↔ Mouvements contrôlés



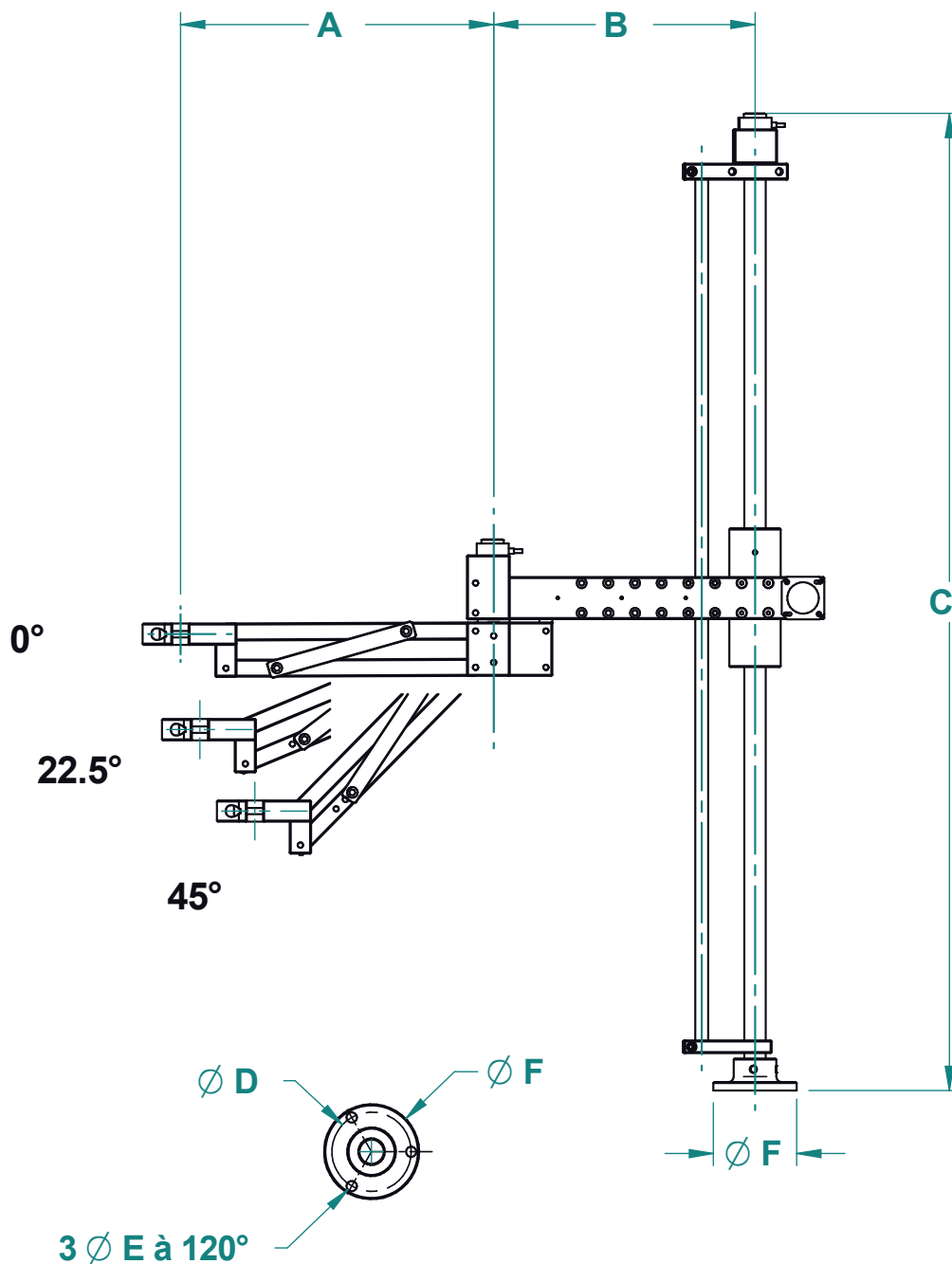
BA 12/25/40/100 RPC



Type	Couple max (Nm)	Diamètre outil (mm)	Rayon d'action (mm)	Charge max (Kg)	Code article
BA 12 RPC	12	25 - 42	445	1,2	4-1200522
BA 25 RPC	25	28 - 52	445	2,2	4-1200472
BA 25 RPC/600	25	28 - 52	600	2,2	4-1200475
BA 40 RPC	40	28 - 52	630	3	4-1200473
BA 40 RPC/800	40	28 - 52	800	3	4-1200476
BA 100 RPC	100	28 - 52	715	4	4-1200474
BA 100 RPC/900	100	28 - 52	900	4	4-1200477
BA 100 RPC/1100	100	28 - 52	1100	4	4-1200478

Bras articulés

Dimensions BA...RPC



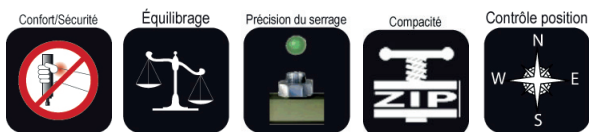
	A 0°	A 22,5°	A 45°	B min	B max	C	Rayon d'action à 22,5°
BA 5 RPC	259	243	192	167,5	207,5	716	421
BA 12 RPC	279	261	209	145	245	816	474
BA 12 RPC/600	332	310	247	357	357	816	606
BA 25 RPC	296	278	227	145	245	916	485
BA 25 RPC/600	358	336	271	330	330	916	607
BA 25 RPC/800	483	452	360	442	442	916	804
BA 40 RPC	414	387,5	310,5	200	350	1016	667
BA 40 RPC/800	503	470	374	415	415	1016	801
BA 100 RPC	462	433	351	255	405	1016	758
BA 100 RPC/900	564	528	425	520	520	1016	908
BA 100 RPC/1100	694	648	517	635	635	1016	1111

D, E, F idem BA...R



Bras télescopiques carbone

Série DMF...PC

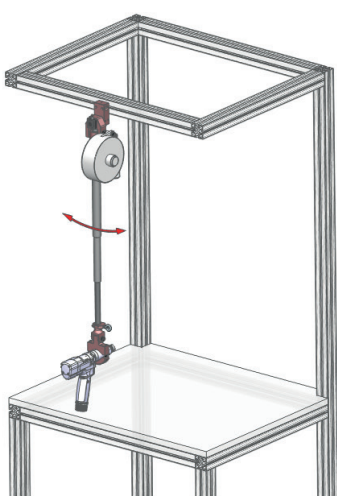


↳ **Bras télescopique carbone intégrant 2 codeurs**

↳ **Connexion directe sur le POSI-CONTROL DPC 990**

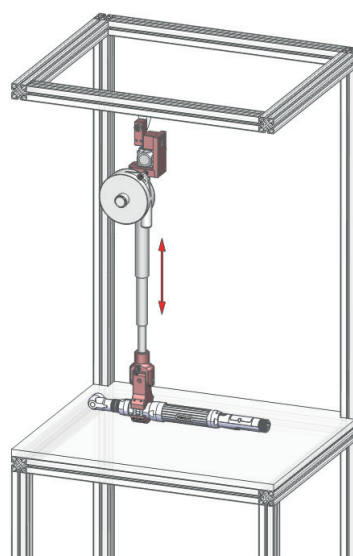
- Couple jusqu'à 140 Nm
- Rayon d'action jusqu'à 1100 mm
- Équipé de codeurs absolus compacts 12 bits (précision 0,1°)

↔ Mouvements contrôlés



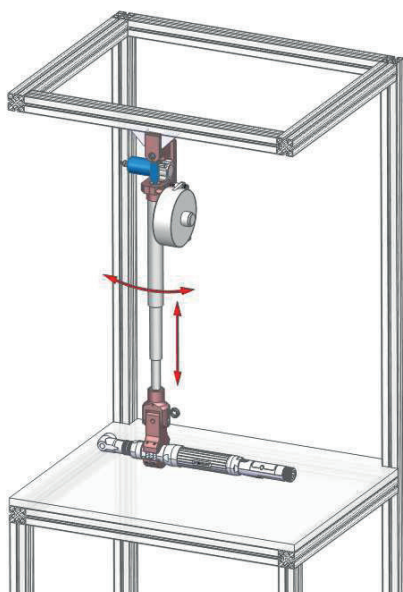
DMF APC

Le DMF APC permet de surveiller l'inclinaison du bras
Sur 1 axe de rotation



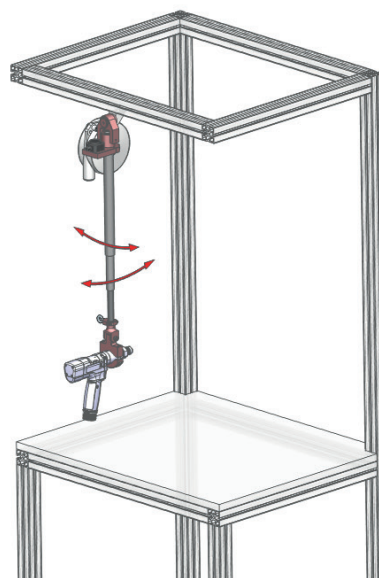
DMF LPC

Le DMF LPC permet de surveiller l'allongement du bras



DMF LAPC

Le DMF LAPC permet de surveiller l'inclinaison et
l'allongement du bras



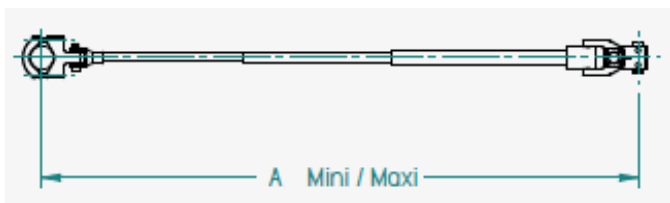
DMF AAPC

L'option permet de surveiller l'inclinaison du bras sur
2 axes de rotation

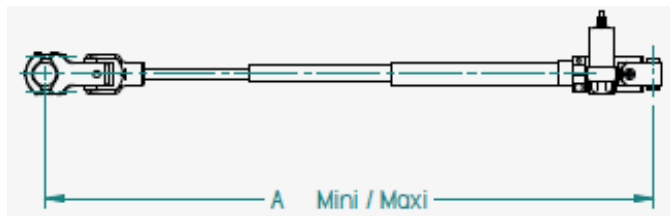
Bras télescopiques carbone

Série DMF...PC

DMF APC

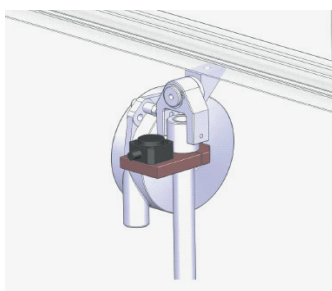


DMF LPC/LAPC



Type	Couple	Pince	Capacité	Mini	Maxi	Code sp	Code ap
DMF 30 APC/960	30	P1	28-52	575	960	4-1200574	4-1200564
DMF 30 APC/1500	30	P1		656	1500	4-1200575	4-1200565
DMF 30 APC/2000	30	P1		823	2000	4-1200576	4-1200566
DMF 80 APC/1500	80	P2/P3	35-52	714	1500	4-1200577	4-1200567
DMF 80 APC/2000	80	P2/P3		880	2000	4-1200578	4-1200568
DMF 140 APC/1500	140	P2/P3		928	1500	4-1200579	4-1200569
DMF 140 APC/2000	140	P2/P3		1178	2000	4-1200580	4-1200572
DMF 30 LPC/960	30	P1	28-52	560	960	4-1200588	4-1200581
DMF 30 LPC/1500	30	P1		727	1500	4-1200589	4-1200582
DMF 30 LPC/2000	30	P1		894	2000	4-1200590	4-1200583
DMF 80 LPC/1500	80	P2/P3	35-52	780	1500	4-1200591	4-1200584
DMF 80 LPC/2000	80	P2/P3		947	2000	4-1200592	4-1200585
DMF 140 LPC/1500	140	P2/P3		991	1500	4-1200593	4-1200586
DMF 140 LPC/2000	140	P2/P3		1241	2000	4-1200594	4-1200587
DMF 30 LAPC/960	30	P1	28-52	560	960	4-1200662	4-1200595
DMF 30 LAPC/1500	30	P1		727	1500	4-1200663	4-1200596
DMF 30 LAPC/2000	30	P1		894	2000	4-1200664	4-1200597
DMF 80 LAPC/1500	80	P2/P3	35-52	780	1500	4-1200665	4-1200598
DMF 80 LAPC/2000	80	P2/P3		947	2000	4-1200666	4-1200599
DMF 140 LAPC/1500	140	P2/P3		991	1500	4-1200667	4-1200660
DMF 140 LAPC/2000	140	P2/P3		1241	2000	4-1200668	4-1200661

Option AAPC



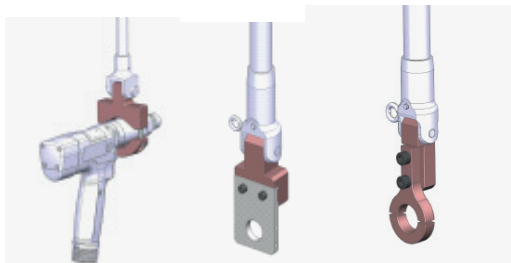
L'option AAPC peut se monter sur la gamme des DMF standard (DMF30 et DMFi 70/120/200). Cela permet de surveiller l'angle du bras en implantant un inclinomètre.

Pour	Code article
DMF 30	4-1200809
DMFi 70/120/200	4-1200810



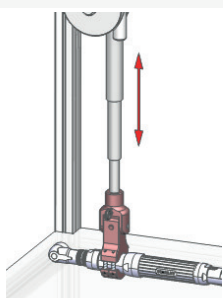
Bras télescopiques carbone

Pince pour DMF...PC



Pince type P1

Pour	P1	Dia. outil
DMF 30	En série	28/52
DMF 80/140	Interface mounting plate	Sur demande



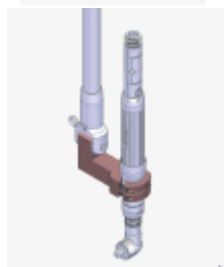
Pince type P2

Pour	Dia. outil	Code article
DMF 30	28/52	4-1200300
DMF 80/140	35/52	De série



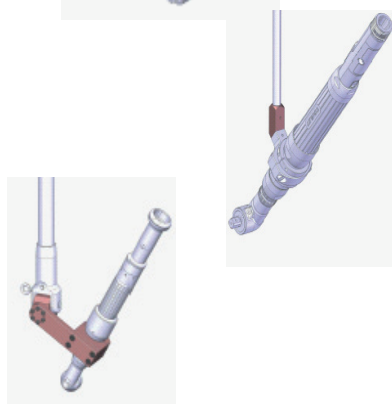
Pince type P3

Pour	Dia. outil	Code article
DMF 30	28/52	4-1200301
DMF 80/140	35/52	De série



Pince type P4

Pour	Dia. outil	Code article
DMF 30	28/52	4-1200302
DMF 80/140	35/52	4-1200343



Interface inclinable

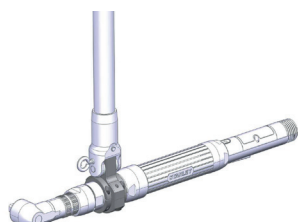
Pour	Code article
DMF 30 30°	4-1201140
DMF 30 45°	4-1201141

Pince inclinable

Pour	Pince réglable	Code article
DMF 80/140 réglable	Sur demande	Sur demande

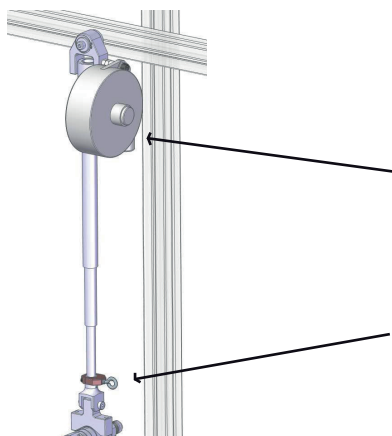
Pince P2 rotative

Pour	Dia. outil	P2 rotative
DMF 30	Sur mesure	4-1201134
DMF 84/140	Sur mesure	4-1201135



Bras télescopiques carbone

Options DMF...PC



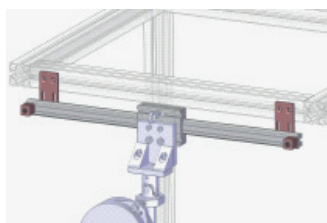
Kit équilibreur pour DMF PC

Capacité (kg)	Pour	Code article
1/2,5	DMF 30	4-1200304
2/4	DMF 30/80	4-1200305
4/6	DMF 80/140	4-1200306

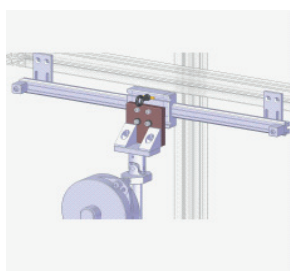
Anneau orientable

Pour	Code article
DMF 30	4-1200143

Course transversale



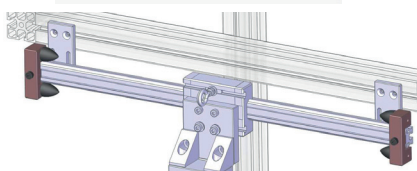
Longueur	Course	Nombre brides	Code article
600	450	2	4-1200132
800	650	2	4-1200160
1000	850	2	4-1200161
1200	1050	3	4-1200162
1500	1350	3	4-1200163
2000	1850	4	4-1200164



Platine interface + anneau de sécurité

Permet la jonction entre un DMF et une course transversale

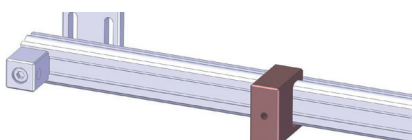
Pour	Code article
DMF 30/80/140	4-1200341
Anneau de sécurité	4-1200309



Butées amortissantes

Conseillée en cas de chocs répétés sur les butées d'extrémité.

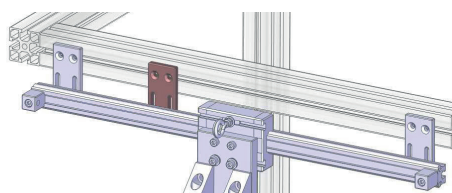
(Code 4-1201121) Jeux de 2 butées



Butée réglable

Permet de limiter la course des bras installés sur la course transversale.

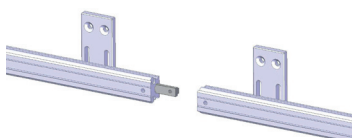
(Code 4-1200167)



Bride supplémentaire

Permet de renforcer le montage pour des bras à fort couple.

(Code 4-1200873)



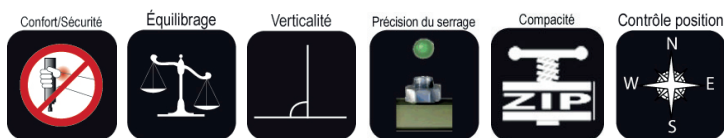
Kit de liaison

Permet de faire la jonction entre deux courses transversales. **Code : 4-1200307.**



Bras suspendus

Série BA...RPC

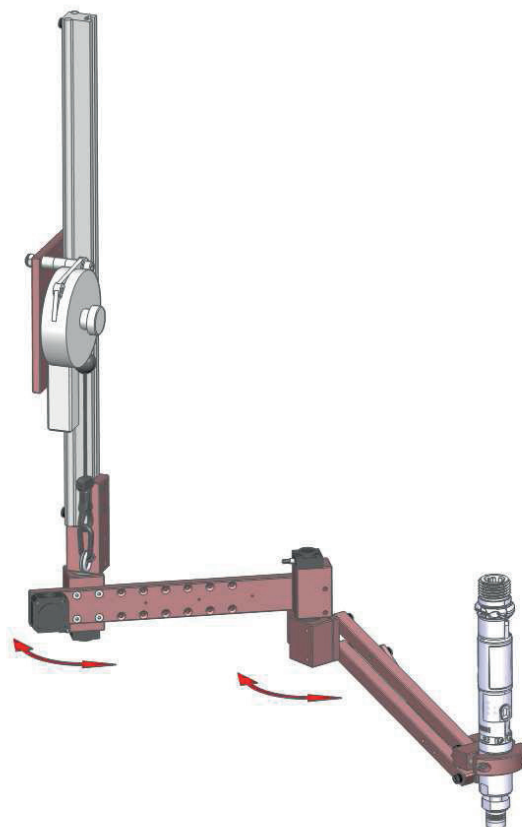


↳ **Bras articulés intégrant deux codeurs absolus**

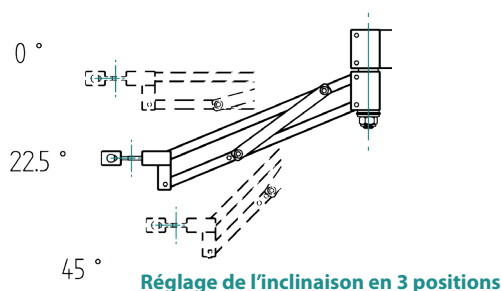
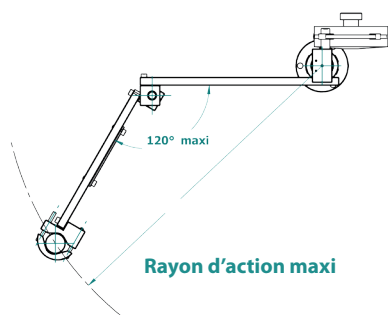
↳ **Connexion directe sur le POSI-CONTROL DPC 990**

- Couple jusqu'à 100 Nm
- Rayon d'action jusqu'à 900 mm
- Équipé de codeurs absolus compacts 12 bits (précision 0,1°)
- Capacité supérieure disponible sur demande

↔ Mouvements contrôlés



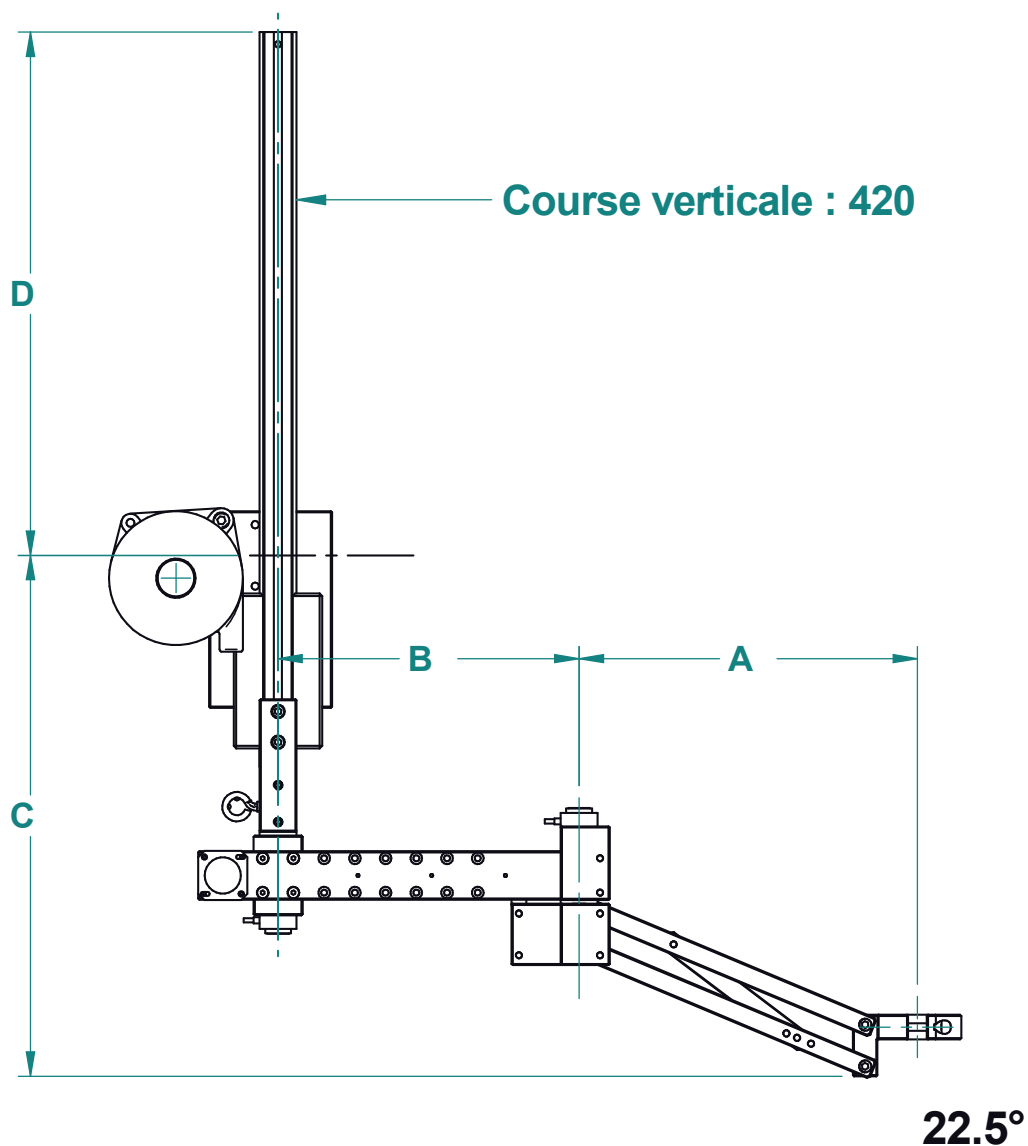
SLIDER BA 12/25/40/100 RPC



Type	Couple max (Nm)	Diamètre outil (mm)	Rayon d'action (mm)	Charge max (Kg)	Code article
SLIDER BA 12 RPC	12	25 - 42	445	1,2	4-1201078
SLIDER BA 25 RPC	25	28 - 52	445	2,2	4-1201079
SLIDER BA 25 RPC/600	25	28 - 52	600	2,2	4-1201080
SLIDER BA 40 RPC	40	28 - 52	630	3	4-1201081
SLIDER BA 40 RPC/800	40	28 - 52	800	3	4-1201082
SLIDER BA 100 RPC	100	28 - 52	715	4	4-1201083
SLIDER BA 100 RPC/900	100	28 - 52	900	4	4-1201084

Bras suspendus

Dimensions SLIDER BA...RPC



	A	B min	B max	Rayon d'action à 22,5°	C	D
SLIDER BA 12 RPC	261	102	252	474	380	440
SLIDER BA 25 RPC	278	95	245	485	424	425
SLIDER BA 25 RPC/600	336	305	330	607	447	425
SLIDER BA 40 RPC	387,5	150	350	667	482	419
SLIDER BA 40 RPC/800	470	415	415	801	496	419
SLIDER BA 100 RPC	433	205	405	758	597	358
SLIDER BA 100 RPC/900	528	470	520	908	634	358



8, avenue Gutenberg - CS 50510
78317 Maurepas Cedex - France
Tél. : 01 30 66 41 48 • Fax : 01 30 66 41 49

assemblage@doga.fr



Nous travaillons constamment à l'amélioration de nos produits. De ce fait, les dimensions et indications portées dans cette brochure peuvent parfois ne pas correspondre aux dernières exécutions. De convention expresse, nos ventes sont faites sous bénéfice de réserve de propriété (les dispositions de la loi du 12/5/80 trouvent donc toute leur application).